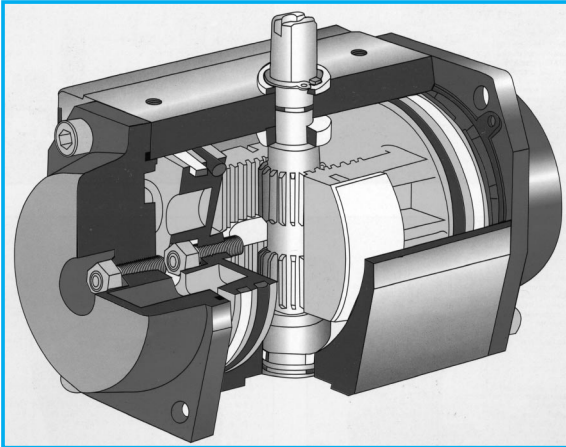


9.7 - ATTUATORI PNEUMATICI



MATERIALI IMPIEGATI

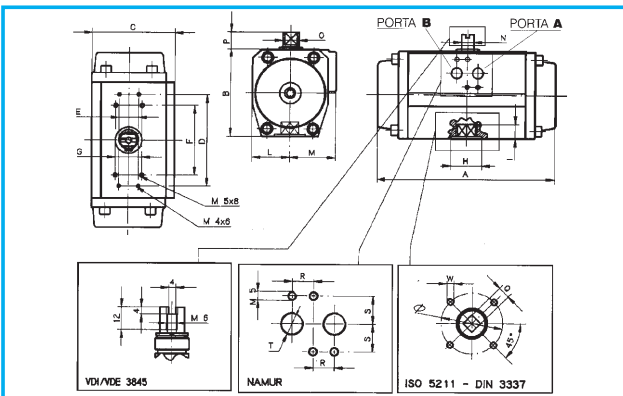
Corpo	Lega d'alluminio estruso ASTM 6063, anodizzato UNI 4522, oppure nickelato (nickel chimico), oppure protetto da verniciatura epossidica
Testate	Pressofuse in lega di alluminio ASTM B179, verniciate con polvere epossipoliestere oppure nickel chimico
Pistoni	Pressofusi in lega di alluminio ASTM B179
Pignone	Acciaio nickelato
Guide	Resina acetalica (LAT LUB 731320T)
Viteria	Acciaio INOX AISI 304
Molle	Precomprese a cartuccia, verniciate con polvere epossidica
Tenute	Gomma nitrilica NBR (a richiesta VITON® o EPDM®)
Grasso standard	Bisolfuro di Molibdeno
Grasso optional	Molykote

Caratteristiche generali

- Alimentazione aria compressa filtrata, secca o lubrificata, pressione min 1 Bar, pressione max 10 Bar.
- Lubrificazione eseguita presso l'officina e garantita per 1.000.000 manovre minimo.
- Finitura superficie interna (Ra 0.4 – 0.6 um) per ridurre al minimo gli attriti e prolungare al massimo la vita dell'attuatore stesso.
- Guide di scorrimento in materiale a basso coefficiente d'attrito (LAT LUB), per evitare il contatto metallo contro metallo, facilmente sostituibili per manutenzione.
- Doppia foratura inferiore, per il fissaggio della valvola e centraggio, secondo norme ISO 5211/ DIN 3337.
- Chiave inferiore femmina del pignone, secondo norme ISO 5211/ DIN 3337, per montaggio su valvole con albero a chiave quadra in linea.
- Foratura dei raccordi di alimentazione secondo norme NAMUR.
- Foratura superiore, per fissaggio accessori, ed estremità superiore pignone secondo norme NAMUR.
- Indicatore di posizione a richiesta.
- Esecuzione standard per temperature -20°C +80°C.
- Esecuzione speciale per temperature estreme (a richiesta).
- Protezione esterna: resistenza alla corrosione di 500 ore di nebbia salina, secondo ASTM B 117-73.
- Etichette adesive con serie progressiva punzonate in automatico.
- Collaudo funzionale e di tenuta al 100% con apparecchiatura elettronica e certificazione singola del prodotto.

PROTEZIONI DISPONIBILI

	AV	NV	NN	VV
Corpo	anodizzato	nickelato	nickelato	verniciato
Coperchi	verniciati	verniciati	nickelati	verniciati
Pignone	nickelato	nickelato	nickelato	nickelato



Attuatore a semplice effetto :

Per la predisposizione dell'attuatore a semplice effetto chiedere informazioni ai nostri uffici.

È sufficiente l'inserimento a doppio effetto di molle particolari

TIPO DI ATTUATORE

	VATTA032	VATTA050	VATTA063	VATTA075	VATTA085	VATTA100	VATTA115	VATTA125	VATTA160	VATTA200
A	117	138	152	205	228	274	310	362	462	575
B	45	67	83	100	110	125	142	155	196	240
C	45	75	86	94	104	120	134	141	176	220
D				105	105	105	139	139	139	139
E				22	22	22	22	22	22	22
F	50	80	80	80	80	80	130	130	130	130
G	25	30	30	30	30	30	30	30	30	30
H		25/30	25/30/35	30/35	40	55	55	55/75	75	85/100
I	10	10/13	10/13/16	13/16/20	16/20	20/25	20/25	20/25/30	25/30	30/37
L	22.5	33.5	38	42.5	49	55	63.5	69.5	88	110
M	22.5	41.5	48	51.5	55	65	70.5	71.5	88	110
T.DIN 259	1/8"	1/8"	1/4"	1/4"	1/4"	1/4"	1/4"	1/4"	1/4"	1/4"
N	8	8	8	14	14	14	27	27	27	32
O	12	12	12	18	18	18	36	36	36	42
P	20	20	20	20	20	20	30	30	50	50
R	12	12	12	12	12	12	12	12	12	12
S	16	16	16	16	16	16	16	16	16	16
Ø	36	36/42	36/42/50	42/50/70	50/70	70/102	70/102	70/102	102/125	125/140
Q	09	09/11	09/11/14	11/14/17	14/17	17/22	17/22	17/22/27	22/27	27/36
W	M5	M5-M6	M5-M6	M5-M6-M8	M6-M8	M8-M10	M8-M10	M8-M10-M12	M10-M12	M12-M16
ISO 5211	F03-F04	F03-F04-F05	F03-F04-F05	F04(F05-F07)	(F05-F07)	(F07/10)	(F07/10)	(F07/10)F12	(F10/12)	F12-F14
*OPTIONAL		*F03/05	*F05/07							

Cod.		VOLUME (Lt)	APERTO (Sec)	CHIUSO (Sec)	PESO (Kg)
VATTA032	DA	0.07	0.5	0.5	0.42
	SR	/	/	/	/
VATTA050	DA	0.23	0.6	0.6	1.07
	SR	/	0.6	0.6	1.20
VATTA063	DA	0.45	0.6	0.7	1.60
	SR	/	0.7	0.9	1.80
VATTA075	DA	0.61	0.6	0.7	2.90
	SR	/	0.7	1.0	3.37
VATTA085	DA	0.98	0.6	0.9	4.20
	SR	/	0.7	1.3	4.83
VATTA100	DA	1.80	0.8	0.9	5.80
	SR	/	1.1	1.3	6.82
VATTA115	DA	2.80	0.9	1.1	9.2
	SR	/	1.2	1.6	10.3
VATTA125	DA	3.70	1.1	1.1	11.9
	SR	/	1.3	2.1	14.2
VATTA160	DA	8.00	1.3	1.6	20.5
	SR	/	2.1	2.6	24.9
VATTA200	DA	14.2	3.6	4.6	43.0
	SR	/	4.6	6.1	53.0

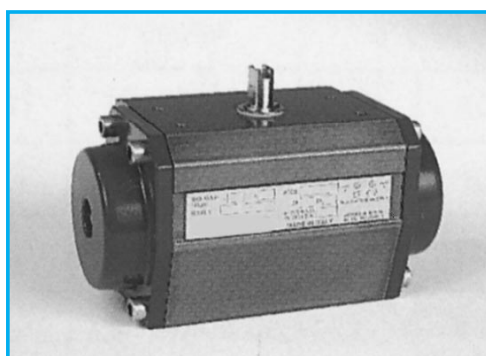
TORSIONI ATTUATORI A DOPPIO EFFETTO IN Nm.

ALIMENTAZIONE ARIA IN BAR										
Cod.	1	2	3	4	5	6	7	8	9	10
VATTA032	•	•	•	5	6.3	7.6	8.8	10	11.4	12.6
VATTA050	3.0	6.1	9.2	12.3	15.4	18.5	21.5	24.6	27.7	30.8
VATTA063	5.5	11.0	16.5	22.0	27.5	33.0	38.5	44.0	49.5	55.0
VATTA075	11.7	23.4	35.1	46.8	58.5	70.2	81.9	93.6	105.3	117.0
VATTA085	17.8	35.6	53.4	71.2	89.0	106.9	124.7	142.4	160.3	178.1
VATTA100	27.7	55.4	89.2	110.9	138.6	166.4	194.1	221.8	249.5	277.3
VATTA115	45.7	91.5	137.2	183.0	228.7	274.5	320.2	366.0	411.7	457.5
VATTA125	60.1	120.3	180.5	240.7	300.9	361.1	421.2	481.4	541.6	601.8
VATTA160	118.3	236.7	355.0	473.4	591.7	710.1	828.4	946.8	1065.1	1183.5
VATTA200	221.8	443.7	665.6	887.5	1109.5	1331.3	1553.1	1775.0	1996.9	2218.8
• NON CONSIGLIATO										

Volume interno totale per 'DA', inteso come approssimativo, per 'SR' volume variabile in base al numero delle molle.

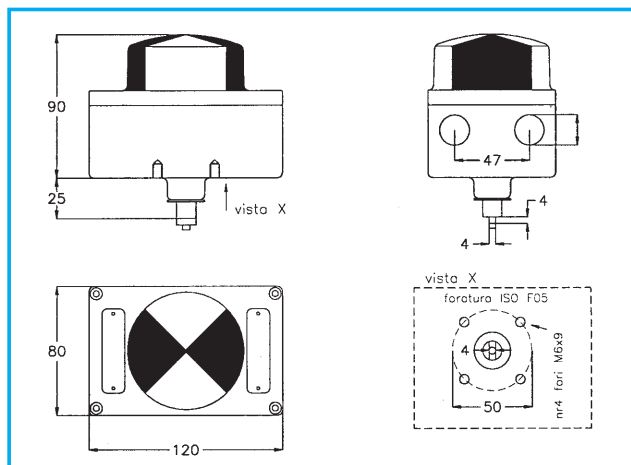
Tempi di apertura e chiusura intesi come approssimativi, con 'SR' 12 molle.

Peso 'DA' inteso senza molle, peso 'SR' inteso con 12 molle.



INDICATORE DI POSIZIONE N.A - N.C

Dimensioni d'ingombro (mm)



Materiali:

- Corpo: alluminio verniciato
- Coperchio: policarbonato resistente ai raggi ultravioletti
- Stelo: acciaio inox

Tempo d'esercizio: standard -20°C +80°C (sono disponibili versioni per alta e bassa temperatura)

Cod.: VKMSB

- **Stagno IP67**
- **Indicatore di posizione di grosse dimensioni**
Il box SB monta di serie un grosso indicatore di posizione a due colori; è facile vedere la posizione della valvola sia guardando dai lati che guardando da sopra. L'indicatore è montato su di un innesto a millerighe che ne consente una facile regolazione.
- **Camme con innesto a millerighe**
La regolazione dei finecorsa avviene regolando due camme con innesto a millerighe. La risoluzione è elevatissima e l'operazione non richiede alcun utensile.
- **Scatola di derivazione**
All'interno del box SB vi sono 14 morsetti, 6 per due microinterruttori e 8 per l'eventuale precablaggio dell'elettrovalvola.
- **Albero in acciaio inox montato su bocche antifrizione**
Non vi è sfregamento metallo con metallo tra lo stelo e il corpo del box, in quanto lo stelo è montato su bocche in Derlin, che garantiscono inoltre un basso attrito.
- **Custodia resistente agli urti**
Corpo in alluminio e coperchio in policarbonato resistente agli UV
- **Microinterruttori**
Il box SB può essere fornito con diversi tipi di microinterruttori: SPDT elettromeccanici con o senza contatti dorati; proximity induttivi cilindrici, a fessura o V3 (nelle esecuzioni Namur, NPN o PNP); pneumatici no o nc.
- **Applicazione in ambienti con rischio di esplosione**
Sono disponibili microinterruttori proximity Namur certificati per applicazioni a sicurezza (Ex ia IIC T6).
E' disponibile inoltre una versione antideflagrante Ex d IIC T5
- **Flangia di accoppiamento all'attuatore secondo ISO Fo5**
Per l'accoppiamento con l'attuatore sono disponibili diversi tipi di staffe in acciaio inox consultare il nostro ufficio tecnico.