

9.5 - VALVOLE A FARFALLA

VALVOLA A FARFALLA MODELLO WAFER

Caratteristiche tecniche

Valvola a farfalla con disco concentrico, tenuta morbida, per montaggio tra due flange forate in accordo con le norme DIN, ANSI, JIS ecc..

Valore della pressione fino a Δp 16 bar

Lunghezza totale in accordo con DIN 3202-K 1/ISO 5752

Gamma di grandezze da DN 20 fino a DN 1000

Flangia di montaggio in accordo con DIN/ISO 5211

Vantaggi principali

Tenuta assolutamente stagna con flusso in entrambe le direzioni.

Il corpo ed il disco della valvola sono accuratamente lavorati, cosa che ha come risultato una bassa coppia di funzionamento ed una lunga vita di servizio ed affidabilità.

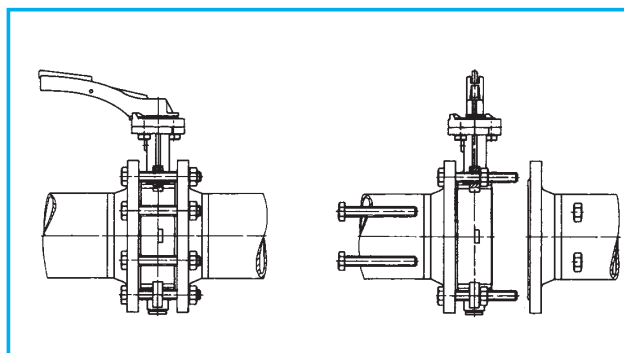
Il dispositivo di sicurezza dell'albero impedisce la rimozione involontaria dell'albero durante il cambiamento del dispositivo di comando o durante il lavoro di manutenzione.

I due cuscinetti dell'albero impediscono la curvatura dell'albero e ne garantiscono l'ottimo funzionamento anche dopo molti anni di servizio operativo.

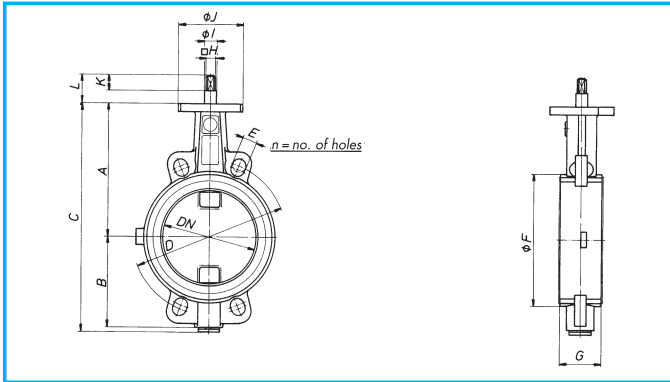
Quattro fori per il montaggio della flangia, forati a PN 6/10/16 garantiscono il posizionamento corretto della valvola all'atto dell'installazione.

E' possibile il montaggio a flangia singola (Vi preghiamo di chiedere informazioni al nostro Ufficio Tecnico).

- Disponibile a magazzino il tipo comando a leva o pneumatico con corpo in ghisa, lente inox, guarnizioni EPDM; a richiesta altri tipi di tenuta lenti o corpi della valvola



VALVOLE A FARFALLA modello wafer senza leva



Cod.: **VWFGA ...¹⁾ ...²⁾ SL**

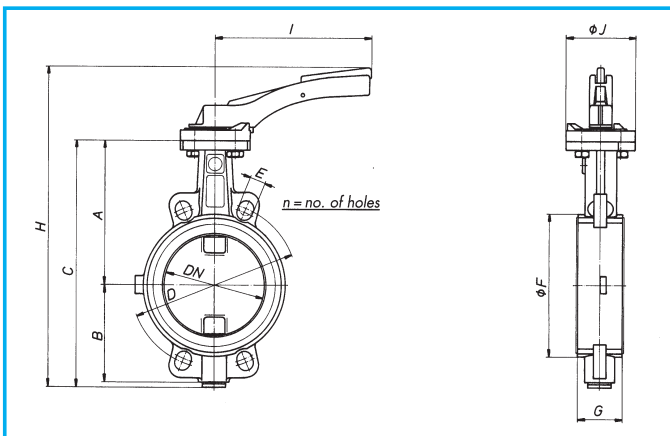
*Per adeguarsi alla scelta dell'operatore.

Se la pressione di esercizio è >10 bars, la lunghezza costruttiva è in accordo alle norme DIN 3202-k3.

Modello con possibilità di motorizzarla

DN ¹⁾	PN 6 ²⁾			PN 10 ²⁾			PN 16 ²⁾			K 1									
	A	B	C	D	E	n	D	E	n	D	E	n	F	G	H	I	J	K	L
20	104	45	149							75	14	4	64	33	10	12	65	15.5	29.5
25	104	45	149	75	11	4				85	14	4	64	33	10	12	65	15.5	29.5
32	104	50.5	154.5	90	14	4				100	18	4	69	33	10	12	65	15.5	29.5
40	113	60.5	179	100	14	4				110	18	4	82	33	10	12	65	15.5	29.5
50	126	79	210.5	110	14	4				125	18	4	95	43	10	12	65	15.5	29.5
65	134.5	87.5	227.5	130	14	4				145	18	4	115	46	10	12	65	15.5	29.5
80	157	98.5	261	150	18	4				160	18	8	130	46	12	16	90	20	38
100	167.5	109.5	282	170	18	4				180	18	8	150	52	12	16	90	20	38
125	180	122	307.5	200	18	8				210	18	8	180	56	12	16	90	20	38
150	203	145	353.5	225	18	8				240	22	8	206	56	16	20	90	20	38
200	228.5	170.5	404.5	280	18	8	295	22	8	295	22	12	250	60	16	20	90	20	38
250	266	206	478.5	335	18	12	350	22	12	355	26	12	315	68	24	30	125	20	38
300	293	231	530.5	395	22	12	400	22	12	410	26	12	360	78	24	30	125	20	38
350	332	255	601	445	22	12	460	22	16	470	26	16	408	78	24	30	150	20	38
400	363	299	677	495	22	16	515	26	16	525	30	16	470	102	24	30	150	20	38
450	397	321	732	550	22	16	565	26	20	585	30	20	530	114	*	50	210	*	*
500	437	357	842	600	22	20	620	26	20	650	33	20	574	127	*	50	210	*	*
550	456	386	891	-	-	-	-	-	-	-	-	-	635	154	*	60	300	*	*
600	498	420	967	705	26	20	725	30	20	770	36	20	675	154	*	60	300	*	*
700	581	477	1088	810	26	24	840	30	24	840	36	24	772	165 ¹⁾	*	70	298	*	*
800	630	526	1186	920	30	24	950	33	24	950	39	24	874	190 ¹⁾	*	80	298	*	*
900	696	582	1313	1020	30	24	1050	33	28	1050	39	28	973	203 ¹⁾	*	90	298	*	*
1000	771	640	1446	1120	30	28	1160	36	28	1170	42	28	1070	216 ¹⁾	*	100	348	*	*

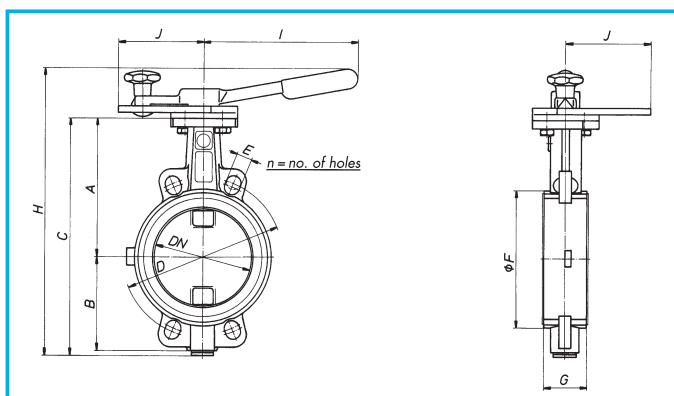
VALVOLE A FARFALLA modello wafer con leva



Cod.: **VWFGA ...¹⁾ ...²⁾**

DN ¹⁾	PN 6 ²⁾			PN 10 ²⁾			PN 16 ²⁾			K 1							
	A	B	C	D	E	n	D	E	n	D	E	n	F	G	H	I	J
20	104	45	149							75	14	4	64	33	226	165	65
25	104	45	149	75	11	4				85	14	4	64	33	226	165	65
32	104	50.5	154.5	90	14	4				100	18	4	69	33	231.5	165	65
40	113	60.5	179	100	14	4				110	18	4	82	33	256	165	65
50	126	79	210.5	110	14	4				125	18	4	95	43	287.5	165	65
65	134.5	87.5	227.5	130	14	4				145	18	4	115	46	304.5	165	65
80	157	98.5	261	150	18	4				160	18	8	130	46	356	195	90
100	167.5	109.5	282.5	170	18	4				180	18	8	150	52	377	195	90
125	180	122	307.5	200	18	8				210	18	8	180	56	402.5	195	90
150	203	145	353.5	225	18	8				240	22	8	206	56	458.5	276	90
200	228.5	170.5	404.5	280	18	8	295	22	8	295	22	12	250	60	509.5	276	90

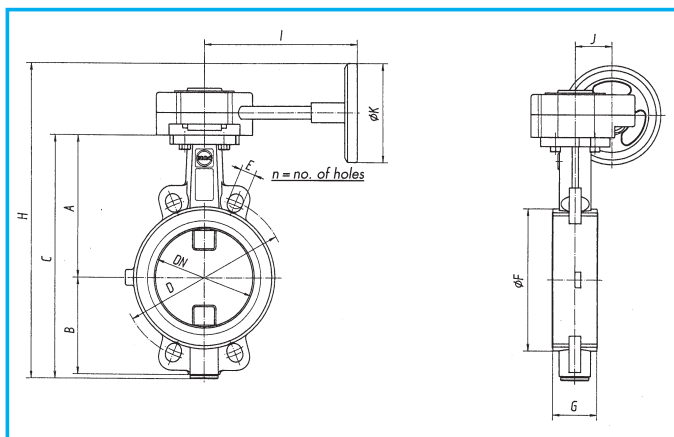
VALVOLE A FARFALLA modello wafer con regolazione di precisione senza gradini



Cod.: VWFGA ...¹⁾...²⁾ SG

DN ¹⁾	PN 6 ²⁾						PN 10 ²⁾			PN 16 ²⁾			K 1					
	A	B	C	D	E	n	D	E	n	D	E	n	F	G	H	I	J	
20	104	45	149							75	14	4	64	33	211	165	69	
25	104	45	149	75	11	4				85	14	4	64	33	211	165	69	
32	104	50.5	154.5	90	14	4				100	18	4	69	33	216.5	165	69	
40	113	60.5	179	100	14	4				110	18	4	82	33	241	165	69	
50	126	79	210.5	110	14	4				125	18	4	95	43	272.5	165	69	
65	134.5	87.5	227.5	130	14	4				145	18	4	115	46	289.5	165	69	
80	157	98.5	261	150	18	4				160	18	8	130	46	323	200	114	
100	167.5	109.5	282.5	170	18	4				180	18	8	150	52	344.5	200	114	
125	180	122	307.5	200	18	8				210	18	8	180	56	369.5	200	114	
150	203	145	353.5	225	18	8				240	22	8	206	56	434.5	315	114	
200	228.5	170.5	404.5	280	18	8	295	22	8	295	22	12	250	60	485.5	315	114	
250	266	206	478.5	335	18	12	350	22	12	355	26	12	315	68	566.5	350	134	
300	293	231	530.5	395	22	12	400	22	12	410	26	12	360	78	618.5	350	134	

VALVOLE A FARFALLA modello wafer con comando a vite senza fine

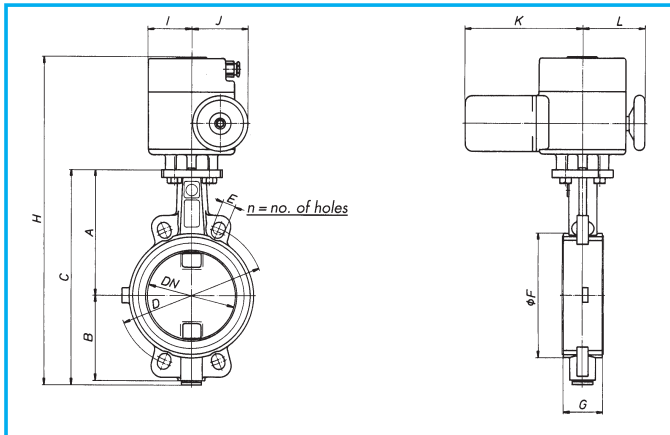


Cod.: VWFGA ...¹⁾...²⁾ SF

Sono disponibili dimensioni maggiori con comandi a vite senza fine adeguatamente dimensionati.

DN ¹⁾	PN 6 ²⁾						PN 10 ²⁾			PN 16 ²⁾			K 1					
	A	B	C	D	E	n	D	E	n	D	E	n	F	G	H	I	J	K
20	104	45	149							75	14	4	64	33	238.5	159	39	125
25	104	45	149	75	11	4				85	14	4	64	33	238.5	159	39	125
32	104	50.5	154.5	90	14	4				100	18	4	69	33	244	159	39	125
40	113	60.5	179	100	14	4				110	18	4	82	33	268.5	159	39	125
50	126	79	210.5	110	14	4				125	18	4	95	43	300	159	39	125
65	134.5	87.5	227.5	130	14	4				145	18	4	115	46	317	159	39	125
80	157	98.5	261	150	18	4				160	18	8	130	46	352.5	194.5	47	125
100	167.5	109.5	282.5	170	18	4				180	18	8	150	52	374	194.5	47	125
125	180	122	307.5	200	18	8				210	18	8	180	56	399	194.5	47	125
150	203	145	353.5	225	18	8				240	22	8	206	56	482.5	201.5	47	200
200	228.5	170.5	404.5	280	18	8	295	22	8	295	22	12	250	60	533.5	201.5	47	200
250	266	206	478.5	335	18	12	350	22	12	355	26	12	315	68	607.5	251.5	60	200
300	293	231	530.5	395	22	12	400	22	12	410	26	12	360	78	688.5	280	76	250
350	332	255	601	445	22	12	460	22	16	470	26	16	408	78	759	280	76	250
400	363	299	677	495	22	16	515	26	16	525	30	16	470	102	905	322	89.5	356
450	397	321	732	550	22	16	565	26	20	585	30	20	530	114	960	322	89.5	356
500	437	357	842	600	22	20	620	26	20	650	33	20	574	127	1120	406	123	457
550	456	386	891	-	-	-	-	-	-	-	-	-	635	154	1169	406	123	457
600	498	420	967	705	26	20	725	30	20	770	36	20	675	154	1322	466	154	610

VALVOLE A FARFALLA modello wafer con dispositivo elettrico di comando



Cod.: VWFGA ...¹⁾ ...²⁾ CE

DN ¹⁾	PN 6 ²⁾						PN 10 ²⁾			PN 16 ²⁾			K 1					DS	WS	
	A	B	C	D	E	n	D	E	n	D	E	n	F	G	H	I	J	K	L	
20	104	45	149							75	14	4	64	33	307	62	82	171	171	110
25	104	45	149	75	11	4				85	14	4	64	33	307	62	82	171	171	110
32	104	50.5	154.5	90	14	4				100	18	4	69	33	312.5	62	82	171	171	110
40	113	60.5	179	100	14	4				110	18	4	82	33	337	62	82	171	171	110
50	126	79	210.5	110	14	4				125	18	4	95	43	368.5	62	82	171	171	110
65	134.5	87.5	227.5	130	14	4				145	18	4	115	46	385.5	62	82	171	171	110
80	157	98.5	261	150	18	4				160	18	8	130	46	419	62	82	171	1717	110
100	167.5	109.5	282.5	170	18	4				180	18	8	150	52	440.5	62	82	171	171	110
125	180	122	307.5	200	18	8				210	18	8	180	56	465.5	62	82	171	171	110
150	203	145	353.5	225	18	8				240	22	8	206	56	511.5	62	82	171	171	110
200	228.5	170.5	404.5	280	18	8	295	22	8	295	22	12	250	60	587.5	74	121	206	246	131
250	266	206	478.5	335	18	12	350	22	12	355	26	12	315	68	661.5	74	121	206	246	131
300	293	231	530.5	395	22	12	400	22	12	410	26	12	360	78	713.5	74	121	206	246	131

VALVOLA A FARFALLA modello wafer Lug

Caratteristiche tecniche

Valvola a farfalla con disco concentrico, tenuta morbida, per montaggio tra due flange forate in accordo con le norme DIN 2632/33 PN 10/16. Valore della pressione fino a Δp 16 bar. Lunghezza totale in accordo con DIN 3202-K 1/ISO 5752. Gamma di grandezze da DN 20 fino a DN 1000. Flangia di montaggio in accordo con DIN/ISO 5211.

Vantaggi principali

Tenuta assolutamente stagna con flusso in entrambe le direzioni. Il corpo ed il disco della valvola sono accuratamente lavorati, cosa che ha come risultato una bassa coppia di funzionamento ed una lunga vita di servizio ed affidabilità.

Il dispositivo di sicurezza dell'albero impedisce la rimozione involontaria dell'albero durante il cambiamento del dispositivo di comando o durante il lavoro di manutenzione.

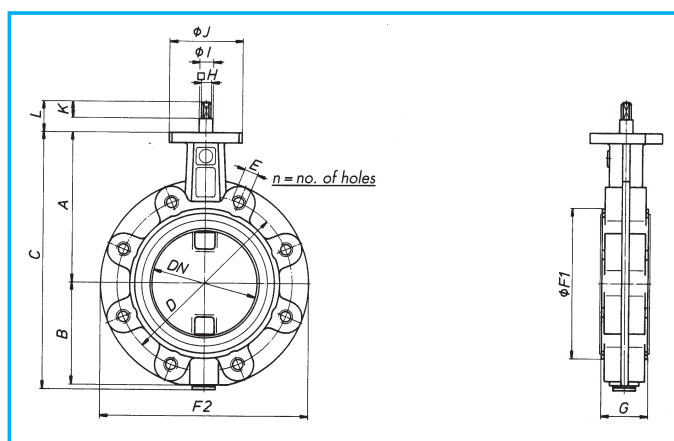
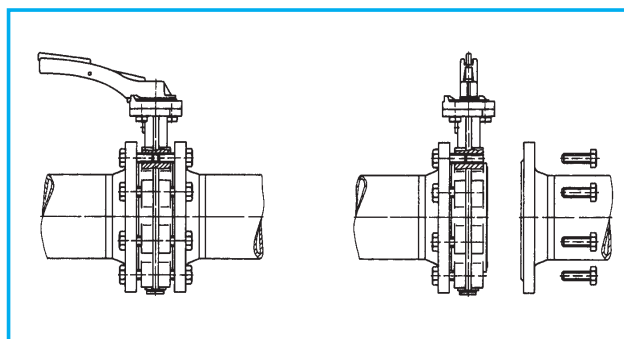
I due cuscinetti dell'albero impediscono la curvatura dell'albero e ne garantiscono l'ottimo funzionamento anche dopo molti anni di servizio operativo.

Quattro fori per il montaggio della flangia, forati a PN 6/10/16 garantiscono il posizionamento corretto della valvola all'atto dell'installazione.

E' possibile il montaggio a flangia singola (Vi preghiamo di chiedere informazioni al nostro Ufficio Tecnico).

Avendo i fori filettati nel corpo, la valvola può essere usata come un accessorio terminale.

In fase di ordinazione specificare il materiale del corpo e delle guarnizioni di tenuta.



Cod.: **VWFF ...¹⁾ ...²⁾ SL**

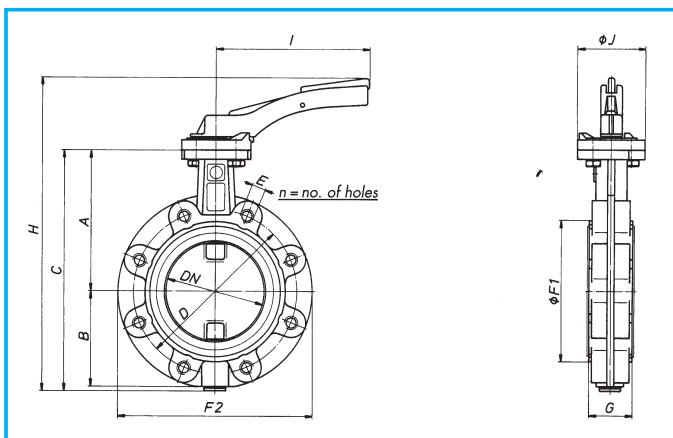
*Per adeguarsi alla scelta dell'operatore

Se la pressione di esercizio è >10 bar, la lunghezza costruttiva è in accordo alle norme DIN3202-K3

Modello con possibilità di motorizzarla

DN ¹⁾	PN 10 ²⁾							PN 16 ²⁾							F1	G	H	I	J	K	L
	A	B	C	D	E	n	F2	D	E	n	F2										
20	104	47	151					75	M12	4		64	33	10	12	65	15.5	29.5			
25	104	47	151					85	M12	4		64	33	10	12	65	15.5	29.5			
32	104	50.5	154.5					100	M16	4		69	33	10	12	65	15.5	29.5			
40	113	60.5	179					110	M16	4		82	33	10	12	65	15.5	29.5			
50	126	79	210.5					125	M16	4	165	95	43	10	12	65	15.5	29.5			
65	134.5	87.5	227.5					145	M16	4	185	115	46	10	12	65	15.5	29.5			
80	157	98.5	261					160	M16	8	200	130	46	12	16	90	20	38			
100	167.5	109.5	282.5					180	M16	8	220	150	52	12	16	90	20	38			
125	180	122	307.5					210	M16	8	250	180	56	12	16	90	20	38			
150	203	145	353.5					240	M20	8	285	206	56	16	20	90	20	38			
200	228.5	170.5	404.5	295	M20	8	340	295	M20	12	340	250	60	16	20	90	20	38			
250	266	206	478.5	350	M20	12	400	355	M24	12	405	315	68	24	30	125	20	38			
300	293	231	530.5	400	M20	12	445	410	M24	12	452	360	78	24	30	125	20	38			
350	332	255	601	460	M20	16	515	470	M24	16	520	408	78	24	30	150	20	38			
400	363	299	677	515	M24	16	565	525	M27	16	586	470	102	24	30	150	20	38			
450	397	321	732	565	M24	20	635	585	M27	20	635	530	114	*	40	210	*	*			
500	437	357	842	620	M24	20	706	650	M30	20	706	574	127	*	50	210	*	*			
600	498	420	967	725	M27	20	830	770	M33	20	830	675	154	*	60	300	*	*			

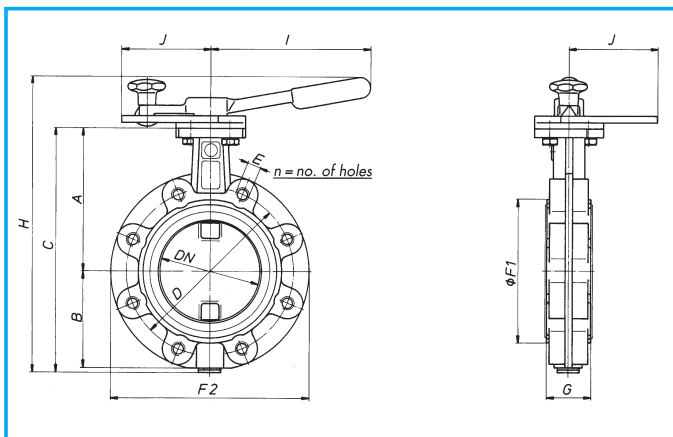
VALVOLE A FARFALLA modello wafer Lug con leva



Cod.: VWFF ...¹⁾ ...²⁾

DN ¹⁾	PN 10 ²⁾							PN 16 ²⁾								
	A	B	C	D	E	n	F2	D	E	n	F2	F1	G	H	I	J
20	104	47	151					75	M12	4		64	33	228	165	65
25	104	47	151					85	M12	4		64	33	228	165	65
32	104	50.5	154.5					100	M16	4		69	33	231.5	165	65
40	113	60.5	179					110	M16	4		82	33	256	165	65
50	126	79	210.5					125	M16	4	165	95	43	287.5	165	65
65	134.5	87.5	227.5					145	M16	4	185	115	46	304.5	165	65
80	157	98.5	261					160	M16	8	200	130	46	356	195	90
100	167.5	109.5	282.5					180	M16	8	220	150	52	377.5	195	90
125	180	122	307.5					210	M16	8	250	180	56	402.5	195	90
150	203	145	353.5					240	M20	8	285	206	56	458.5	276	90
200	228.5	170.5	404.5	295	M20	8	340	295	M20	12	340	250	60	509.5	276	90

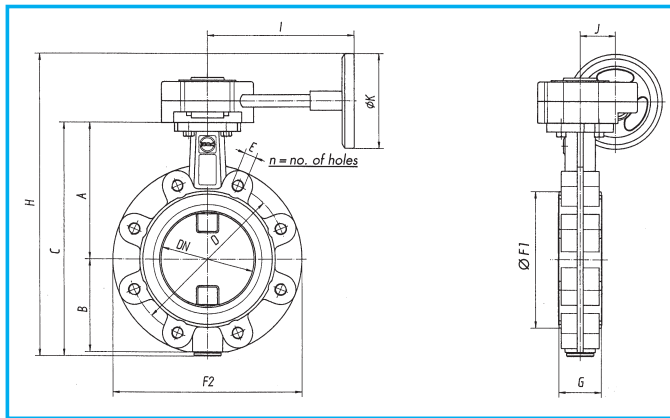
VALVOLE A FARFALLA modello wafer Lug con regolazione di precisione senza gradini



Cod.: VWFF ...¹⁾ ...²⁾ SG

DN ¹⁾	PN 10 ²⁾							PN 16 ²⁾								
	A	B	C	D	E	n	F2	D	E	n	F2	F1	G	H	I	J
20	104	47	151					75	M12	4		64	33	213	165	69
25	104	47	151					85	M12	4		64	33	213	165	69
32	104	50.5	154.5					100	M16	4		69	33	216.5	165	69
40	113	60.5	179					110	M16	4		82	33	241	165	69
50	126	79	210.5					125	M16	4	165	95	43	272.5	165	69
65	134.5	87.5	227.5					145	M16	4	185	115	46	289.5	165	69
80	157	98.5	261					160	M16	8	200	130	46	323	200	114
100	167.5	109.5	282.5					180	M16	8	220	150	52	344.5	200	114
125	180	122	307.5					210	M16	8	250	180	56	369.5	200	114
150	203	145	353.5					240	M20	8	285	206	56	434.5	315	114
200	228.5	170.5	404.5	295	M20	8	340	295	M20	12	340	250	60	485.5	315	114
250	266	206	478.5	350	M20	12	400	355	M24	12	405	315	68	566.5	350	134
300	293	231	530.5	400	M20	12	445	410	M24	12	452	360	78	618.5	350	134

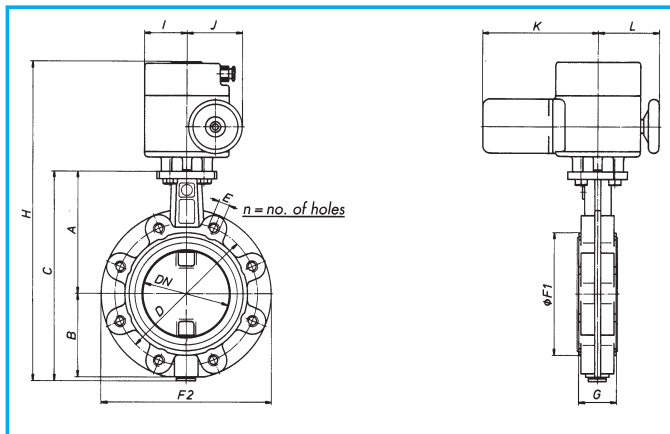
VALVOLE A FARFALLA modello wafer Lug con comando a vite senza fine



Cod.: VWFF ...¹⁾ ...²⁾ SF

DN ¹⁾	PN 10 ²⁾							PN 16 ²⁾				F1	G	H	I	J	K
	A	B	C	D	E	n	F2	D	E	n	F2						
20	104	47	151					75	M12	4		64	33	240.5	159	39	125
25	104	47	151					85	M12	4		64	33	240.5	159	39	125
32	104	50.5	154.5					100	M16	4		69	33	244	159	39	125
40	113	60.5	179					110	M16	4		82	33	268.5	159	39	125
50	126	79	210.5					125	M16	4	165	95	43	300	159	39	125
65	134.5	87.5	227.5					145	M16	4	185	115	46	317	159	39	125
80	157	98.5	261					160	M16	8	200	130	46	352.5	194.5	47	125
100	167.5	109.5	282.5					180	M16	8	220	150	52	374	194.5	47	125
125	180	122	307.5					210	M16	8	250	180	56	399	194.5	47	125
150	203	145	353.5					240	M20	8	285	206	56	482.5	201.5	47	200
200	228.5	170.5	404.5	295	M20	8	340	295	M20	12	340	250	60	533.5	201.5	47	200
250	266	206	478.5	350	M20	12	400	355	M24	12	405	315	68	607.5	251.5	60	200
300	293	231	530.5	400	M20	12	445	410	M24	12	452	360	78	688.5	280	76	250
350	332	255	601	460	M20	16	515	470	M24	16	520	408	78	759	280	76	250
400	363	299	677	515	M24	16	565	525	M27	16	586	470	102	905	322	89.5	356
450	397	321	732	565	M24	20	635	585	M27	20	635	530	114	960	322	89.5	356
500	437	357	842	620	M24	20	706	650	M30	20	706	574	127	1120	406	123	457
600	498	420	967	725	M27	20	830	770	M33	20	830	675	154	1322	466	154	610

VALVOLE A FARFALLA modello wafer Lug con dispositivo elettrico di comando



Cod.: VWFF ...¹⁾ ...²⁾ CE

DN ¹⁾	PN 10 ²⁾							PN 16 ²⁾				F1	G	H	I	J	K	DS	WS	L
	A	B	C	D	E	n	F2	D	E	n	F2									
20	104	47	151					75	M12	4		64	33	309	62	82	171	171	110	
25	104	47	151					85	M12	4		64	33	309	62	82	171	171	110	
32	104	50.5	154.5					100	M16	4		69	33	312.5	62	82	171	171	110	
40	113	60.5	179					110	M16	4		82	33	337	62	82	171	171	110	
50	126	79	210.5					125	M16	4	165	95	43	368.5	62	82	171	171	110	
65	134.5	87.5	227.5					145	M16	4	185	115	46	385.5	62	82	171	171	110	
80	157	98.5	261					160	M16	8	200	130	46	419	62	82	171	171	110	
100	167.5	109.5	282.5					180	M16	8	220	150	52	440.5	62	82	171	171	110	
125	180	122	307.5					210	M16	8	250	180	56	465.5	62	82	171	171	110	
150	203	145	353.5					240	M20	8	285	206	56	511.5	62	82	171	171	110	
200	228.5	170.5	404.5	295	M20	8	340	295	M20	12	340	250	60	587.5	74	121	206	246	131	
250	266	206	478.5	350	M20	12	400	355	M24	12	405	315	68	661.5	74	121	206	246	131	
300	293	231	530.5	400	M20	12	445	410	M24	12	452	360	78	713.5	74	121	206	246	131	