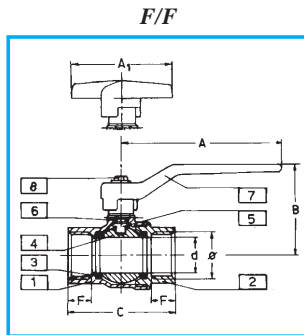


9.1 - VALVOLE A SFERA IN OTTONE

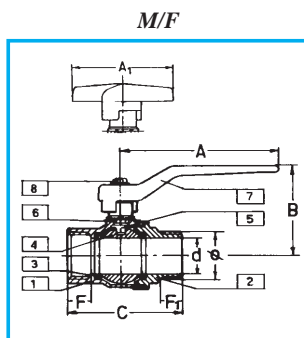
VALVOLE A SFERA a passaggio totale in ottone PN 20 - 30



Cod.: VSPN 30 ...¹⁾ ...²⁾ FF

¹⁾ F = farfalla o L = leva

DIMENSIONI											
GAS ²⁾	1/4"	3/8"	1/2"	3/4"	1"	1 1/4"	1 1/2"	2"	2 1/2"	3"	4"
d	10	15	20	25	32	40	50	65	80	100	
A	85	90	90	90	125	125	160	210	270	310	
A1	60	60	60	60	60	74					
B	40	45	50	60	70	75	90	115	130	160	
C	46	50	60	68	82	92	108	134	156	184	
F	11	11	12	14	15	15	18	20	22	25	
Peso (g)	130	180	270	390	650	940	1500	2980	5100	8000	
PN	30	30	30	30	30	30	30	20	20	20	



Cod.: VSPN 30 ...¹⁾ ...²⁾ MF

¹⁾ F = farfalla o L = leva

DIMENSIONI											
GAS ²⁾	1/4"	3/8"	1/2"	3/4"	1"	1 1/4"	1 1/2"	2"	2 1/2"	3"	4"
d	10	15	20	25	32	40	50	65	80	100	
A	85	90	90	90	125	125	160	210	270	310	
A1	60	60	60	60	60	74					
B	40	45	50	60	70	75	90	115	130	160	
C	49	57	66	75	88	100	120	148	170	200	
F	11	11	12	14	15	15	18	20	22	25	
F1	11	12	13	15	16	16	20	20	22	25	
Peso (g)	115	185	290	410	730	990	1650	3150	4850	7900	
PN	30	30	30	30	30	30	30	20	20	20	

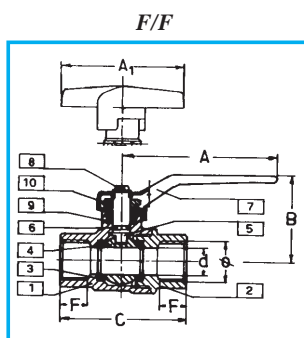
Caratteristiche generali:

Questa valvola a sfera è del tipo a passaggio totale, asta antiscoppio montata all'interno. È adatta per tutti gli impianti che abbiano il flusso compatibile con il materiale indicato ed è consigliata soprattutto per la minima perdita di carico. Impieghi: acqua, aria compressa, oli minerali/combustibili, vapore saturo a 10 ate. Manovra di rotazione: 90°. Limite di temperatura: -20°C a +120°C. Pressione di esercizio: PN20-30 fino a 95°C-PN16 da 95°C fino a 120°C. Attacchi filettati: femmina Gas UNI ISO 228

Materiali:

- Corpo*: ottone p Cu Zn 40 Pb 2 UNI 5705
- Manicotto*: ottone P Cu Zn 40 Pb 2 UNI 5705
- Anelli sfera: PTFE BS 6564: Part.2
- Sfera: ottone p Cu Zn 40 Pb 2 UNI 5705 cromato
- Asta: ottone p Cu Zn 40 Pb 2 UNI 5705
- O-Ring: 2NBR
- Leva in ferro: Fe PO4 UNI EN 10130
Leva in alluminio: AL UNI 5076: per 3" 4"
Farfalla in alluminio: AL UNI 5076 (A1)
- Vite: Fe UNI 5334 zincato
Dal 2" 1/2 al 4":
• Guarnizione premistoppa: PTFE BS 6564
• Premistoppa: ottone P Cu Zn 35 Pb 2 UNI 5705
• O-Ring: 1 NBR
* dal 2" 1/2 al 4" ottone G-Cu Zn 38 Pb 2 UNI 5035 nichelato.

VALVOLE A SFERA a passaggio totale in ottone PN 25 - 40



Cod.: VSPN 40 ...¹⁾ ...²⁾ FF

¹⁾ F = farfalla o L = leva

DIMENSIONI												
GAS ²⁾	1/4"	3/8"	1/2"	3/4"	1"	1 1/4"	1 1/2"	2"	2 1/2"	3"	4"	5"
d	10	10	15	20	25	32	40	50	65	80	100	125
A	85	85	90	90	125	125	160	160	210	270	315	315
A1	60	60	60	60	60	74						
B	40	40	45	50	65	72	80	85	115	134	163	180
C	49	48	60	70	80	96	106	128	148	165	187	230
F	12	12	15	16.5	19	21.5	21.5	26	30.2	27	28	30
Peso (g)	150	115	240	350	620	920	1340	2050	3900	5900	8900	16500
PN	40	40	40	40	40	40	40	40	25	25	25	25

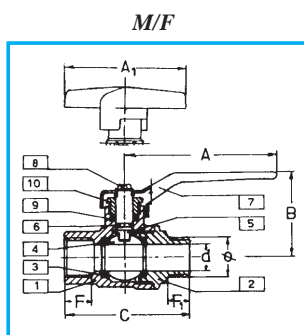
Caratteristiche generali:

Questa valvola a sfera è del tipo a passaggio totale (PN25-40), asta antiscoppio montata all'interno. È adatta per tutti gli impianti che abbiano il flusso compatibile con il materiale indicato ed è consigliata soprattutto per la minima perdita di carico. Impieghi: acqua, aria compressa, oli minerali/combustibili, vapore saturo a 10 ate.

- Manovra di rotazione di 90°
- Diametro passaggio: da mm 10 a mm. 125 FF; da mm 10 a 50 MF
- Limite di temperatura: -20°C a +120°C.
- Direzione passaggio: nei due sensi
- Pressione di esercizio: PN 25-40 fino a 95°C
- PN 16 da 95°C fino a 120°C.
- Attacchi filettati: femmina DIN 2999

Materiali:

- Corpo: ottone p Cu Zn 40 Pb 2 UNI 5705
 - Manicotto*: ottone P Cu Zn 40 Pb 2 UNI 5705
 - Anelli sede: PTFE BS 6564: Part.2
 - Sfera: ottone P Cu Zn 40 Pb 2 UNI 5705 cromato
 - Asta: ottone p Cu Zn 35 Pb 2 UNI 5707
 - O-Ring: 2NBR
 - Leva in ferro: Fe PO4 UNI EN 10130
Leva in alluminio: AL UNI 5076: per 3" 4" 5" (per tipo FF)
Farfalla in alluminio: AL UNI 5076 (A1)
 - Vite: Fe 42 UNI 5334 zincato
 - Guarnizione premistoppa: PTFE BS 6564
 - Premistoppa: ottone P Cu Zn 35 Pb 2 UNI 5707
*dal 2 1/2 al 4" ottone G-Cu Zn 38 Pb 2 UNI 5035 nichelato (per tipo MF)
- Per le misure 1/2" e 3/8" :
- Senza premistoppa ottone
 - Senza guarnizione premistoppa



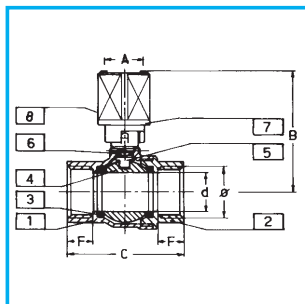
Cod.: VSPN 40 ...¹⁾ ...²⁾ MF

¹⁾ F = farfalla o L = leva

DIMENSIONI								
GAS ²⁾	1/4"	3/8"	1/2"	3/4"	1"	1 1/4"	1 1/2"	2"
d	10	10	15	20	25	32	40	50
A	85	85	90	90	125	125	160	160
A1	60	60	60	60	60	74		
B	40	40	45	50	65	72	80	85
C	49	49	61	68	80	95	105	128
F	12	12	15	16.5	19	21.5	21.5	26
F1	10	11	12	13	15	16	16	20
Peso (g)	145	115	225	340	590	880	1280	1970
PN	40	40	40	40	40	40	40	40

VALVOLA A SFERA a passaggio totale F/F con cappuccio quadro mm.28 in ottone

F/F



Cod.: VSPN 30C ...¹FF

GAS ¹⁾	DIMENSIONI											
	1/4"	3/8"	1/2"	3/4"	1"	1"1/4"	1" 1/2"	2"	2" 1/2"	3"	4"	
d			15	20	25	32	40	50	65	80	100	
A			28	28	28	28	28	28	28	28	28	
B			60	65	75	85	90	105	120	135	165	
C			50	60	68	82	92	108	134	156	184	
F			11	12	14	15	15	18	20	22	25	
Peso (g)			210	310	410	680	950	1450	2900	5000	7700	
PN			30	30	30	30	30	30	20	20	20	

Caratteristiche generali:

Questa valvola a sfera è del tipo a passaggio totale PN 20-30, asta antiscoppio montata dall'interno.

È adatta per tutti gli impianti che abbiano il flusso compatibile con il materiale indicato ed è consigliata soprattutto per la minima perdita di carico.

Impieghi: acqua, aria compressa, oli minerali / combustibili, vapore saturo a 10 ate.

Manovra di rotazione di 90°

Diametro passaggio: da mm.15 a mm.100

Limite di temperatura: -20°C +120°C

Direzione passaggio: nei due sensi

Pressione d'esercizio: PN 30 fino a 95°C

PN 16 da 95°C fino a 120°C

Attacchi filettati: femmina Gas UNI ISO 228

Materiali:

1) Corpo*: ottone P Cu Zn 40 Pb 2 UNI 5705

2) Manicotto*: ottone P Cu Zn 40 Pb 2 UNI 5705

3) Anelli sede: PTFE BS 6564: Part.2

4) Sfera: ottone P Cu Zn 40 Pb 2 UNI 5705 cromato

5) Asta: ottone P Cu Zn 35 Pb 2 UNI 5707

6) O-Ring: 2 NBR

7) Cappuccio quadro: ottone P Cu Zn 40 Pb 2 UNI 5705

8) Vite: Fe 42 UNI 5334 Zincato

Dal 2 1/2" al 4":

- Guarnizione premistoppa: PTFE BS 6564

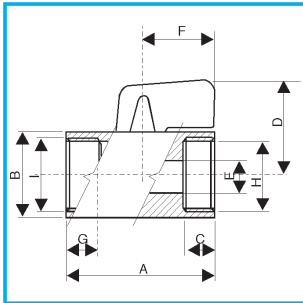
- Premistoppa: ottone P Cu Zn 35 Pb 2 UNI 5707

- O-Ring: 1NBR

* dal 2 1/2" al 4" ottone G- Cu Zn 38 Pb 2 UNI 5035 nichelato.

VALVOLE A SFERA "MINI" in ottone

F/F



Cod.: VMINI ...¹⁾FF

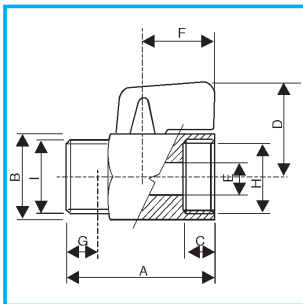
I x H ¹⁾ (inch)	Pres. di lavoro (bar)	G	C	A	E	B	D	F
1/8" x 1/8"	220	9	9	39	6	21	27	22
1/4" x 1/4"	220	9	9	39	8	21	27	22
3/8" x 3/8"	220	10	9	42	8	21	27	22
1/2" x 1/2"	220	10.5	10.5	47	10	25	29	22
3/4" x 3/4"	220	13.5	13.5	54	12	30	31.5	22

- Pressione di esercizio: da 0–10 bar a 90°C
- Limiti di temperatura: -10°C a +90°C.
- Direzione di passaggio : nei due sensi

Materiali:

- Corpo: OT 58 nichelato cromo
- Manicotto: OT 58
- Sfera: OT 58 nichelata
- Guarnizioni della sfera PTFE (Teflon®)
- Anello premistoppa Or. NBR Perburan
- Leva: Nylon 66 caricato vetro

M/F



Cod.: VMINI ...¹⁾MF

Valvola a sfera serie "mini" maschio/femmina

I x H ¹⁾ (inch)	Pres. di lavoro (bar)	G	C	A	E	B	D	F
6 x 1/8"	220	9	9	39	6	21	27	22
8 x 1/4"	220	9	9	39	8	21	27	22
10 x 3/8"	220	9	9	40	8	21	27	22
12 x 3/8"	220	9	9	40	8	21	27	22
12 x 1/2"	220	10.5	10.5	45	10	25	29	22
14 x 1/2"	220	10.5	10.5	45	10	25	29	22
15 x 1/2"	220	10.5	10.5	45	10	25	29	22
16 x 1/2"	220	10.5	10.5	45	10	25	29	22
18 x 3/4"	220	13.5	13.5	51	12	30	31.5	22

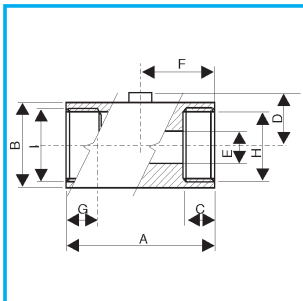
- Pressione di esercizio: da 0–10 bar a 90°C
- Limiti di temperatura: -10°C a +90°C.
- Direzione di passaggio : nei due sensi

Materiali:

- Corpo: OT 58 nichelato cromo
- Manicotto: OT 58
- Sfera: OT 58 nichelata
- Guarnizioni della sfera PTFE (Teflon®)
- Anello premistoppa Or. NBR Perburan
- Leva: Nylon 66 caricato vetro

La valvola è predisposta per essere montata con dado a ogiva

F/F a cacciavite



Cod.: VMINI ...¹⁾C

Valvola a sfera serie "mini" femmina/femmina a cacciavite

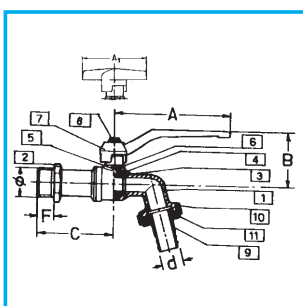
I x H ¹⁾ (inch)	Pres. di lavoro (bar)	G	C	A	E	B	D	F
1/8" x 1/8"	220	9	9	39	6	21	12.5	18
1/4" x 1/4"	220	9	9	39	8	21	12.5	18
3/8" x 3/8"	220	9	10	42	8	21	12.5	21
1/2" x 1/2"	220	10.5	10.5	47	10	25	14.5	24
3/4" x 3/4"	220	13.5	13.5	54	12	30	17	27

- Manovra: rotazione di 90° delle leve e del cacciavite
- Diametro nominale: da 6 mm a 17.5 mm
- Pressione di esercizio: da 0–10 bar a 90°C
- Limiti di temperatura: -10°C a +90°C.
- Direzione di passaggio : nei due sensi

Materiali:

- Corpo: OT 58 nichelato cromo
- Manicotto: OT 58
- Sfera: OT 58 nichelata
- Guarnizioni della sfera PTFE (Teflon®)
- Anello premistoppa Or. NBR Perburan
- Leva: Nylon 66 caricato vetro

RUBINETTO A SFERA curvo con portagomma in ottone



Cod.: VRG ...¹⁾

DIMENSIONI						
GAS ¹⁾	3/8"	1/2"	3/4"	1"	1 1/4"	
d	15	15	20	25	25	
A	80	80	80	90	90	
A1	60	60	60	60	60	
B	40	40	45	55	60	
C	46	50	57	65	78	
F	9	12	12	13	13	
Peso (g)	170	180	280	470	670	

Caratteristiche generali:

Questo rubinetto erogatore munito di attacco portagomma, ha tutte le qualità della valvola a sfera, con sedi in PTFE e doppio O-Ring sull'asta. E' adatta per tutti gli impianti che abbiano il flusso compatibile con il materiale indicato.

Impieghi: acqua, olio e liquidi non corrosivi.

Manovra di rotazione di 90°

Limite di temperatura: -10°C a +110°C.

Pressione di esercizio: PN 16 fino a 95°C

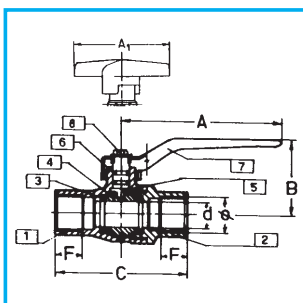
PN 10 da 95°C fino a 110°C.

Attacchi filettati: Gas UNI ISO 228

Materiali:

- 1) Corpo*: ottone P Cu Zn 40 Pb 2 UNI 5705
- 2) Manicotto*: ottone P Cu Zn 40 Pb 2 UNI 5705
- 3) Anelli sede: PTFE BS 6564: Part.2
- 4) Sfera: ottone P Cu Zn 40 Pb 2 UNI 5705 cromato
- 5) Asta: ottone P Cu Zn 35 Pb 2 UNI 5707
- 6) O-Ring: 2NBR
- 7) Leva in ferro: Fe PO4 UNI EN 10130
Farfalla in alluminio: AL UNI 5076 (A1)
- 8) Vite: Fe 42 UNI 5334 zincato
- 9) Codolo portagomma : ottone P Cu Zn 35 Pb 2 UNI 5707 nichelato
- 10) Girello : ottone P Cu Zn 40 Pb 2 UNI 5705 nichelato
- 11) Guarnizione O-Ring : 1NBR

VALVOLA A SFERA PER GAS passaggio totale f/f con leva gialla certificata dvgw in ottone



Cod.: VSG ...¹⁾LG

DIMENSIONI								
GAS ¹⁾	1/4"	3/8"	1/2"	3/4"	1"	1 1/4"	1 1/2"	2"
d	10	15	20	25	32	40	50	50
A	85	90	90	125	125	160	160	160
A1	60	60	60	74	74			
B	40	45	50	65	70	75	88	
C	46	75	80	90	110	120	140	
F	12	15	16.5	19	21.5	21.5	26	
Peso (g)	115	295	420	735	1060	1490	2270	

Caratteristiche generali:

Questo valvola a sfera è del tipo a passaggio totale, asta anticoppio montata dall'interno.

E' adatta per tutti gli impianti che abbiano il flusso compatibile con il materiale indicato ed è consigliata soprattutto per la minima perdita di carico. E' omologata DIN/DVGW per impianti di distribuzione gas a bassa pressione.

Impieghi: gas metano, gas di città, gas liquidi, gas naturale.

Manovra di rotazione di 90°

Diametro passaggio : da mm. 10 a mm. 50

Limite di temperatura: -10°C a +70°C

Direzione passaggio : nei due sensi

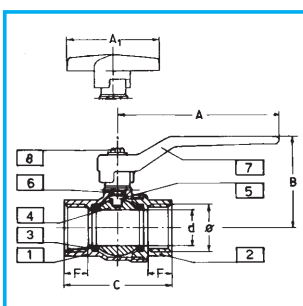
Pressione di esercizio : max 4 bar – min 0.5 M bar

Attacchi filettati: femmina DIN 2999

Materiali:

- 1) Corpo: ottone P Cu Zn 40 Pb 2 UNI 5705
- 2) Manicotto: ottone P Cu Zn 40 Pb 2 UNI 5705
- 3) Anelli sede: PTFE BS 6564: Part.2
- 4) Sfera: ottone P Cu Zn 40 Pb 2 UNI 5705 cromato
- 5) Asta: ottone P Cu Zn 35 Pb 2 UNI 5707
- 6) O-Ring: 2 Viton[®] Verdi
- 7) Leva in ferro: Fe PO4 UNI EN 10130
Farfalla in alluminio: AL UNI 5076 (A1)
- 8) Vite: Fe 42 UNI 5334 zincato

VALVOLA A SFERA PER GAS a passaggio totale f/f con leva gialla



Cod.: VGSPN 30 ...¹⁾ ...²⁾ FF

¹⁾ F = farfalla o L = leva

DIMENSIONI											
GAS ²⁾	1/4"	3/8"	1/2"	3/4"	1"	1 1/4"	1 1/2"	2"	2 1/2"	3"	4"
d	10	15	20	25	32	40	50	65	80	100	
A	85	90	90	90	125	125	160	210	270	310	
A1	60	60	60	60	74						
B	40	45	50	60	70	75	90	115	130	160	
C	46	50	60	68	82	92	108	134	156	184	
F	11	11	12	14	15	15	18	20	22	25	
Peso (g)	130	180	270	390	650	940	1500	2980	1500	8000	

Caratteristiche generali:

Questo valvola a sfera è del tipo a passaggio totale, asta anticoppio montata dall'interno.

E' adatta per tutti gli impianti che abbiano il flusso compatibile con il materiale indicato ed è consigliata soprattutto per la minima perdita di carico.

Impieghi: gas metano, gas di città, gas liquidi, gas naturale.

Manovra di rotazione di 90°

Diametro passaggio : da mm. 10 a mm. 100

Limite di temperatura: -10°C a +70°C

Direzione passaggio : nei due sensi

Pressione di esercizio : max 1 bar a 6 bar.

Attacchi filettati: femmina Gas UNI ISO 228

Materiali:

- 1) Corpo*: ottone P Cu Zn 40 Pb 2 UNI 5705
 - 2) Manicotto*: ottone P Cu Zn 40 Pb 2 UNI 5705
 - 3) Anelli sede: PTFE BS 6564: Part.2
 - 4) Sfera: ottone P Cu Zn 40 Pb 2 UNI 5705 cromato
 - 5) Asta: ottone P Cu Zn 35 Pb 2 UNI 5707
 - 6) O-Ring: 2 Viton[®] Verdi
 - 7) Leva in ferro: Fe PO4 UNI EN 10130
Leva in alluminio : AL UNI 5076 : per 3" 4"
Farfalla in alluminio: AL UNI 5076 (A1)
 - 8) Vite: Fe 42 UNI 5334 zincato
- Dal 2 1/2" al 4" :
- Guarnizione premistoppa : PTFE BS 6564
 - Premistoppa : ottone P Cu Zn 35 Pb 2 UNI 5707
 - O- Ring : 1 Viton[®] Verde
- *dal 2 1/2" al 4" ottone G-Cu Zn 35 Pb 2 UNI 5035 nichelato