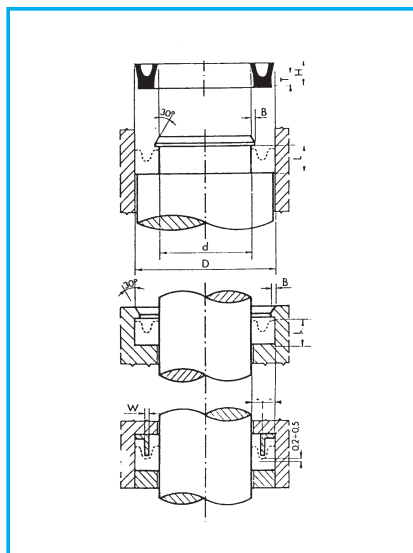


## 4.5 - GUARNIZIONI A LABBRO in viton®

### GUARNIZIONI A LABBRO "UM" in viton

Cod.: O ...<sup>1)</sup>

es. di ordinazione: O UM125



Rif. Unif. Inglese <sup>1)</sup>	D (mm)	d (mm)	W (mm)	H (mm)	T (mm)	L (mm)	B (mm)
UM 125	12	5		5	2.2	6.5	1
UM 158	15	8		6	3.8	7.5	1
UM 168	16	8		6	3	7.5	1
UM 176	17	6		6	3	7.5	1
UM 186	18	6	1.5	8	4	9.5	1
UM 206	20	6	1.5	8	4	9.5	1
UM 20108	20	10	1.5	8	4	9.5	1
UM 2210	22	10	1.5	6	3	7.5	1
UM 2412	24	12	1.5	6	3	7.5	1
UM 258	25	8	1.5	6	3	7.5	1
UM 251010	25	10	1.5	10	5	11.5	1
UM 2610	26	10	1.5	8	4	9.5	1
UM 2812	28	12	1.5	10	5	11.5	1
UM 281410	28	14	1.5	10	5	11.5	1
UM 3010	30	10	2.5	10	5	11.5	1
UM 3013	30	13	1.5	10	5	11.5	1
UM 3015	30	15	1.5	8	4	9.5	1
UM 301510	30	15	1.5	10	5	11.5	1
UM 301810	30	18	1.5	10	5	11.5	1
UM 3214	32	14	1.5	10	5	11.5	1
UM 3216	32	16	1.5	8	4	9.5	1
UM 3418	34	18	1.5	8	4	9.5	1
UM 342210	34	22	1.5	10	5	11.5	1
UM 3512	35	12	2.5	12	6	13.5	1
UM 3515	35	15	2.5	10	5	11.5	1
UM 352010	35	20	2.5	10	5	11.5	1
UM 3616	36	16	2.5	10	5	11.5	1
UM 3620	36	20	1.5	8	4	9.5	1
UM 3817	38	17	2.5	10	5	11.5	1
UM 3818	38	18	2.5	10	5	11.5	1
UM 382210	38	22	2.5	10	5	11.5	1
UM 4018	40	18	2.5	10	5	11.5	1
UM 4020	40	20	2.5	10	5	11.5	1
UM 402510	40	25	2.5	10	5	11.5	1
UM 4222	42	22	2.5	10	5	11.5	1
UM 4225	42	25	1.5	8	4	9.5	1
UM 4320	43	20	2.5	12	6	13.5	1
UM 4525	45	25	2.5	10	5	11.5	1
UM 4530	45	30	1.5	10	5	11.5	2
UM 453210	45	32	2.5	10	5	11.5	2
UM 4626	46	26	2.5	10	5	11.5	2
UM 4828	48	28	2.5	10	5	11.5	2
UM 5025	50	25	2.5	12	6	13.5	2
UM 5030	50	30	2.5	10	5	11.5	2
UM 503510	50	35	2.5	10	5	11.5	2
UM 5232	52	32	2.5	10	5	11.5	2
UM 5535	55	35	2.5	10	5	11.5	2
UM 564010	56	40	2.5	10	5	11.5	2
UM 5838	58	38	2.5	10	5	11.5	2

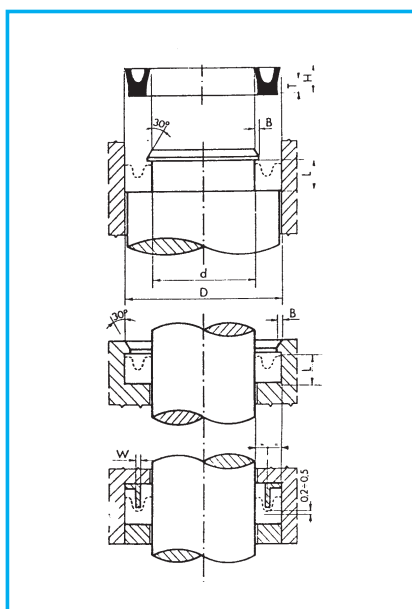
Rif. Unif. Inglese <sup>1)</sup>	D (mm)	d (mm)	W (mm)	H (mm)	T (mm)	L (mm)	B (mm)
UM 6030	60	30	4	15	7.5	16.5	2
UM 6035	60	35	2.5	12	6	13.5	2
UM 6040	60	40	2.5	10	5	11.5	2
UM 6540	65	40	2.5	12	6	13.5	2
UM 6545	65	45	2.5	10	5	11.5	2
UM 6848	68	48	2.5	10	5	11.5	2
UM 7046	70	46	2.5	12	6	13.5	2
UM 7050	70	50	2.5	10	5	11.5	2
UM 7555	75	55	2.5	10	5	11.5	2
UM 8055	80	55	2.5	12	6	13.5	2
UM 8060	80	60	2.5	10	5	11.5	2
UM 8555	85	55	4	15	7.5	16.5	2
UM 8565	85	65	2.5	10	5	11.5	2
UM 9060	90	60	4	15	7.5	16.5	2
UM 9065	90	65	2.5	12	6	13.5	2
UM 9070	90	70	2.5	10	5	11.5	2
UM 9565	95	65	4	12	6	13.5	2
UM 9575	95	75	2.5	10	5	11.5	2
UM 10075	100	75	3	15	7.5	16.5	2
UM 10080	100	80	2.5	10	5	11.5	2
UM 10575	105	75	4	15	7.5	16.5	2
UM 10580	105	80	2.5	12	6	13.5	2
UM 10585	105	85	2.5	10	5	11.5	2
UM 11080	110	80	4	15	7.5	16.5	2
UM 11085	110	85	2.5	12	6	13.5	2
UM 11090	110	90	2.5	10	5	11.5	2
UM 11585	115	85	4	15	7.5	16.5	2
UM 11595	115	95	2.5	10	5	11.5	2
UM 12090	120	90	4	15	7.5	16.5	2
UM 120100	120	100	2.5	10	5	11.5	2
UM 12595	125	95	4	15	7.5	16.5	2
UM 125100	125	100	2.5	12	6	13.5	2
UM 130100	130	100	4	15	7.5	16.5	2
UM 135110	135	110	2.5	12	6	13.5	2.5
UM 140110	140	110	4	15	7.5	16.5	2.5
UM 140120	140	120	2.5	10	5	11.5	2.5
UM 14511512	145	115	4	12	6	13.5	2.5
UM 150120	150	120	4	15	7.5	16.5	2.5
UM 1501251	150	125	4	18	9	19.5	2.5
UM 155125	155	125	4	15	7.5	16.5	2.5
UM 160130	160	130	4	15	7.5	16.5	2.5
UM 16013518	160	135	4	18	9	19.5	2.5
UM 16514018	165	140	4	18	9	19.5	2.5
UM 170140	170	140	4	15	7.5	16.5	2.5
UM 175145	175	145	4	15	7.5	16.5	2.5
UM 180150	180	150	4	15	7.5	16.5	2.5
UM 190160	190	160	4	15	7.5	16.5	2.5
UM 200160	200	160	4	20	10	21.5	2.5
UM 200170	200	170	4	15	7.5	16.5	2.5
UM 210170	210	170	4	20	10	21.5	2.5
UM21018022	210	180	4	22	11	23.5	2.5
UM 220180	220	180	4	20	10	21.5	2.5
UM220190	220	190	4	15	7.5	16.5	2.5
UM 225195	225	195	4	15	7.5	16.5	2.5
UM 230200	230	200	4	15	7.5	16.5	2.5
UM 240200	240	200	4	20	10	21.5	2.5
UM 250210	250	210	4	20	10	21.5	2.5
UM 260220	260	220	4	20	10	21.5	2.5
UM 270230	270	230	4	20	10	21.5	2.5
UM 280240	280	240	4	20	10	21.5	2.5
UM 290250	290	250	4	20	10	21.5	2.5
UM 300260	300	260	4	20	10	21.5	2.5
UM 320280	320	280	4	20	10	21.5	2.5
UM 340300	340	300	4	20	10	21.5	2.5
UM 350310	350	310	4	20	10	21.5	2.5
UM 35032022	350	320	4	22	11	23.5	2.5
UM 360320	360	320	4	20	10	21.5	2.5
UM 380340	380	340	4	20	10	21.5	2.5
UM 380340	380	340	4	20	10	21.5	2.5
UM 400350	400	350	4	25	12.5	26.5	2.5
UM 450400	450	400	4	25	12.5	26.5	2.5
UM 500450	500	450	4	25	12.5	26.5	2.5

A magazzino sono sempre disponibili le guarnizioni con elastomero a base fluoro-carbonica del tipo Viton®, altri elastomeri a richiesta

## GUARNIZIONI A LABBRO "U" in viton®

Cod.: O ...<sup>1)</sup>

es. di ordinazione: O U 031012



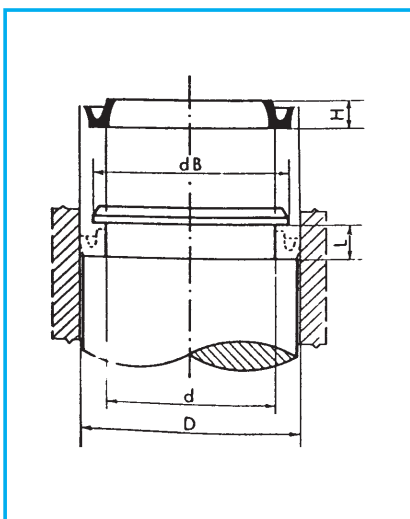
Rif. Unif. Inglese <sup>1)</sup>	D (mm)	d (mm)	W (mm)	H (mm)	T (mm)	L (mm)	B (mm)
U 031012	7.93	3.17		2.38	0.79	4	1
U 037018	9.52	4.76		2.38	1.19	4	1
U 043025	11.11	6.35		3.17	1.58	4.5	1
U 050031	12.70	7.93		4.76	2.38	6.5	1
U 056031	14.28	7.93		3.17	1.58	4.5	1
U 062037	15.87	9.52		3.17	1.58	4.5	1
U 068043	17.46	11.11		4.76	2.38	6.5	1
U 075043	19.05	11.11		4.76	2.38	6.5	1
U 081050	20.63	12.70		5.55	2.38	7	1
U 087050	22.22	12.70		4.76	2.38	6.5	1
U 093056	23.81	14.28		4.76	2.38	6.5	1
U 100062	25.40	15.87		6.35	2.38	8	1
U 106068	26.99	17.46		7.12	2.38	8.5	1
U 112068	28.58	17.47	1.6	5.55	2.38	7	1
U 118075	30.16	19.05	1.6	6.35	2.38	8	1
U 125075	31.75	19.05	1.6	6.35	2.38	8	1
U 131075	33.34	19.05	1.6	7.93	3.17	9.5	1
U137075	34.93	19.05	1.6	7.93	3.17	9.5	1
U 143081	36.51	20.63	1.6	9.52	3.17	11	1
U 150087	38.10	22.22	2.4	7.93	3.96	9.5	1
U 156093	39.69	23.81	2.4	7.93	3.96	9.5	1
U 162093	41.28	23.81	2.4	9.52	3.17	11	1
U 168100	42.86	25.40	2.4	9.52	3.17	11	1
U 175100	44.45	25.40	2.4	9.52	3.17	11	1
U 181106	46.04	26.99	3	9.52	3.17	11	2
U 187112	47.63	28.58	3	9.52	4.11	11	2
U 193118	49.21	30.16	3	9.52	3.17	11	2
U 200125	50.80	31.75	2.4	9.52	3.17	11	2
U 206131	52.39	33.34	3	9.52	3.17	11	2
U 212137	53.98	34.93	2.4	9.52	3.17	11	2
U 218150	55.56	38.10	2.4	6.35	3.17	8	2
U 225143	57.15	36.51	3	7.93	3.17	9.5	2
U 231156	58.74	39.69	3	9.52	3.17	11	2
U 237162	60.33	41.28	2.4	9.52	3.96	11	2
U 243156	61.96	39.69	2.4	9.52	3.17	11	2
U 250187	63.50	47.63	1.6	7.93	3.96	9.5	2
U 256168	65.09	42.86	3	9.52	3.17	11	2
U 262175	66.68	44.45	3	11.11	3.17	13	2
U 268181	68.26	46.04	3	9.52	3.17	11	2
U 275193	69.85	49.21	3	9.52	3.17	11	2
U 281206	71.44	52.39	3	9.52	3.17	11	2
U 287200	73.03	50.80	3	9.52	4.76	11	2
U 293212	74.61	53.98	3	9.52	3.17	11	2
U 300218	76.20	55.56	3	9.52	3.17	11	2
U 300225	76.20	57.15	3	9.52	3.17	11	2
U 312237	79.38	60.33	2.5	9.52	3.17	11	2
U 325250	82.55	63.50	3	9.52	3.17	11	2
U 325262	82.55	66.68	1.5	7.93	3.96	9.5	2
U 337237	85.73	60.33	3	12.70	3.17	14.5	2

Rif. Unif. Inglese <sup>1)</sup>	D (mm)	d (mm)	W (mm)	H (mm)	T (mm)	L (mm)	B (mm)
U 350287	88.90	73.03	1.5	7.93	3.96	9.5	2
U 362300	92.08	76.20	1.5	7.93	3.96	9.5	2
U 375275	95.25	69.85	3	9.52	3.17	11	2
U 387300	98.43	76.20	3	9.52	3.17	11	2
U 387312	98.43	79.38	3	9.52	3.17	11	2
U 400306	101.60	77.79	2.5	12.70	3.96	14.5	2
U 400325	101.60	82.55	3	9.52	3.17	11	2
U 412331	104.77	84.14	2.5	11.11	3.17	13	2
U 412337	104.77	85.73	3	9.52	3.17	11	2
U 425350	107.95	88.90	3	9.52	3.17	11	2
U 425356	107.95	90.49	2.5	7.93	3.17	9.5	2
U 437362	111.12	92.08	3	9.52	3.17	11	2
U 450375	114.30	95.25	1.5	9.52	3.96	11	2
U 462387	117.50	98.43	3	9.52	3.17	11	2
U 475400	120.65	101.60	2.5	11.11	5.08	13	2
U 475412	120.65	104.77	2.5	9.52	3.17	11	2
U 487425	123.82	107.95	1.5	7.93	3.17	9.5	2
U 500437	127.00	111.12	1.5	7.93	4.11	9.5	2
U 512437	130.17	111.12	2.5	9.52	3.96	11	2.5
U 525450	133.35	114.30	1.5	9.52	4.76	11	2.5
U 537450	136.52	114.30	3	9.52	4.76	11	2.5
U 550462	139.70	117.50	2.5	9.52	3.17	11	2.5
U 550475	139.70	120.65	3	9.52	3.17	11	2.5
U 562487	142.87	123.80	3	9.52	3.17	11	2.5
U 562500	142.87	127.00	2.5	7.93	3.96	9.5	2.5
U 575500	146.05	127.00	3	9.52	3.96	11	2.5
U 587512	149.22	130.17	2.5	9.52	4.76	11	2.5
U 600500	152.40	127.00	3	12.70	6.35	14.5	2.5
U 612537	155.57	136.52	2.5	9.52	4.76	11	2.5
U 625525	158.80	133.35	3	12.70	6.35	14.5	2.5
U 650550	165.10	139.70	4	12.70	4.76	14.5	2.5
U 675600	171.45	152.40	3	9.52	4.76	11	2.5
U 700575	177.80	146.05	3	12.70	4.76	14.5	2.5
U 725600	184.15	152.40	3	12.70	4.76	14.5	2.5
U 750625	190.50	158.75	4.7	15.87	6.35	17.5	2.5
U 775700	196.90	177.80	3	15.87	6.35	17.5	2.5
U 800650	203.20	165.10	4.7	19.05	6.35	20.5	2.5
U 825675	209.55	171.45	4.7	19.05	6.35	20.5	2.5
U 850675	215.90	171.45	4.7	19.05	6.35	20.5	2.5
U 875725	222.30	184.15	4.7	19.05	6.35	20.5	2.5
U 900750	228.60	190.50	4.7	19.05	6.35	20.5	2.5
U 925775	235.00	196.90	4.7	19.05	6.35	20.5	2.5
U 950825	241.30	209.55	3	12.70	6.35	14.5	2.5
U 975800	247.70	203.20	4.7	19.05	6.35	20.5	2.5
U 1000850	254.00	215.90	4.7	19.05	6.35	20.5	2.5
U 1050900	266.70	228.60	4.7	22.22	9.52	24	2.5
U 1100950	279.40	241.30	4.7	22.22	9.52	24	2.5
U 11501000	292.10	254.00	4.7	22.22	9.52	24	2.5
U 12001050	304.80	266.70	4.7	22.22	9.52	24	2.5
U 12501100	317.50	279.40	4.7	22.22	9.52	24	2.5
U 13001150	330.20	292.10	4.7	22.22	9.52	24	2.5
U 13501200	342.90	304.80	4.7	22.22	9.52	24	2.5
U 14001250	355.60	317.50	4.7	22.22	9.52	24	2.5
U 14501300	368.30	330.20	4.7	22.22	9.52	24	2.5
U 15001325	381.00	336.55	4.7	22.22	9.52	24	2.5
U 15241350	387.35	342.90	4.7	22.22	9.52	24	2.5
U 15501400	393.70	355.60	4.7	22.22	9.52	24	2.5
U 16001450	406.40	368.30	4.7	22.22	9.52	24	2.5
U 16501500	419.10	381.00	4.7	22.22	9.52	24	2.5
U 17001550	431.80	393.70	4.7	22.22	9.52	24	2.5
U 17501600	444.50	406.40	4.7	22.22	9.52	24	2.5
U 18001650	457.20	419.10	4.7	22.22	9.52	24	2.5
U 18501700	469.90	431.80	4.7	22.22	9.52	24	2.5
U 19001750	482.60	444.50	4.7	22.22	9.52	24	2.5
U 19501800	495.30	475.20	4.7	22.22	9.52	24	2.5
U 20001850	508.00	469.90	4.7	19.05	7.93	20.5	2.5

## GUARNIZIONI A LABBRO "DE-DEM" in viton®

Cod.: O ...<sup>1)</sup>

es. di ordinazione: O DE 037



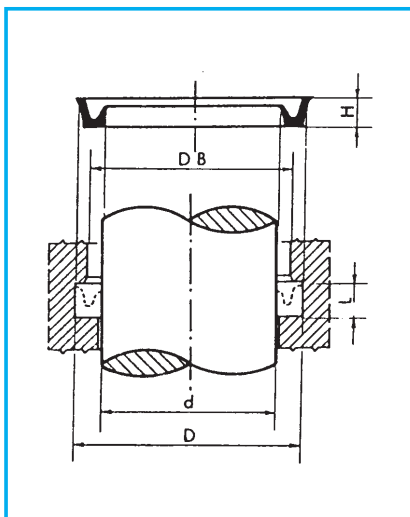
Rif. unif. Inglese <sup>1)</sup>	D (mm)	d (mm)	H (mm)	L (mm)	dB (mm)
DE 037	9.5	3.17	3.96	5.5	5.5
DE 043	11.1	4.76	3.96	5.5	7
DEM 12-6	12	6	4	5.5	9
DE 050	13	6.7	4.76	6.3	6.9
DE 056	14	7.70	4.76	6.3	10
DE 062	16	8.10	5.55	7	11.5
DEM 16-10	16	10	4	5.5	13
DE 068	17.5	12.6	3.17	5	14
DE 075	19	12.70	3.17	5	15
DEM 20-121	20	12	5.5	7	16
DE 081	21	14.70	6.35	8	17
DE 097	22	12.50	6.35	8	16.5
DE 093	24	14.50	6.35	8	18.5
DEM 25	25	17	5.50	7	21
DE 100	26	16.50	6.35	8	21
DE 106	27	17.50	6.35	8	22
DE 112	29	19.05	6.35	8	24
DE 118	30	20.50	6.35	8	25
DE 125	32	19.30	6.35	8	25.5
DEM 32	32	24	5.50	7	28
DE 131	34	15	9.52	11	24
DE 137	35	22.30	6.35	8	28
DE 143	37	26	6.35	8	31
DE 150	38	30	6.35	8	34
DE 156	40	27.30	6.35	8	33
DEM 40	40	30	7	8.5	35
DE 162	42	30.90	6.35	8	36
DE 168	43	30.30	9.52	11	36
DE 175	45	35.50	7	8.5	40
DE 181	46	28.20	10.20	12	36.5
DE 187	48	32.10	7.93	9.5	39.5
DE 193	49	35	9.52	11	41.5
DEM 50	50	40	7	8.5	45
DE 200	51	41.50	7.14	9	46
DE 212	54	41.30	9.52	11	47
DEM 55-45	55	45	7	8.5	50
DE 225	57	44.30	6.35	8	50
DEM 60-50	60	50	7	8.5	55
DE 237	61	48.30	6.35	8	54
DEM 63	63	53	7	8.5	58
DE 250	64	46.30	8.85	10.5	54.5
DEM 65-55	65	55	7	8.5	60
DE 262	67	51.10	8.85	10.5	58.5
DE 275	70	54.10	7.93	9.5	61.5
DEM 70-58	70	58	8.5	10	64
DE 287	73	63.50	5.55	7	68
DEM 75-63	75	63	8.50	10	69
DE 300	76	57.90	8.73	10.5	66.5
DE 312	80	67.30	6.35	8	73

DEM 80	80	68	8.50	10	74
DE 325	83	71.90	7.50	8.5	77
DEM 85-73	85	73	8.5	10	79
DE 337	86	73.30	9.52	11	79
DE 350	89	76.30	6.35	8	82
DEM 90-78	90	78	8.5	10	84
DE 362	92	76.10	9.52	11	83.5
DE 375	95	76.70	7.40	9	85.5
DE 387	99	86.30	9.52	11	92
DEM 100	100	88	8.50	10	94
DE 400	102	89.30	9.52	11	95
DEM 105-93	105	93	8.5	10	99
DE 412	105	89.10	7.93	9.5	96.5
DE 425	108	95.3	7.93	9.5	101
DEM 110-98	110	98	8.5	10	104
DE 437	111	94.7	7.93	9.5	102
DE 450350	115	89.6	15.90	19	102
DE 462	118	105.3	9.52	11	111
DEM 120-105	120	105	10	11.5	112.5
DE 475	121	108.3	9.52	11	114
DE 487	124	111.3	9.52	11	117
DEM 125	125	110	10	11.5	117.5
DE 500	127	108	9.52	11	117.5
DE 512	130	117.3	9.52	11	123
DE 525	134	121.3	9.52	11	127
DE 537	137	124.3	9.52	11	130
DEM 140-125	140	125	10	11.5	132.5
DE 150	140	127.3	9.52	11	133
DE 562	143	130.3	9.52	11	136
DEM 145-130	145	130	10	11.5	137.5
DE 575475	146	120.6	15.90	19	133
DE 587	149	136.3	9.52	11	142
DEM 150-135	150	135	10	11.5	142.5
DE 600500	153	127.6	15.90	19	140
DE 625525	159	133.6	15.90	19	146
DEM 160	160	145	10	11	152
DE 650550	165	139.6	15.90	19	152
DE 675	172	153	11.10	12.5	162
DE 700600	178	152.6	15.90	19	165
DEM 180-160	180	160	14	17	170
DE 725	184	165	11.11	12.5	174
DE 750625	191	159.3	19	22	175
DE 775650	197	165.3	19	22	181
DEM 200	200	180	14	17	190
DE 800675	204	172.3	19	22	188
DE 825700	210	178.3	19	22	194
DE 850725	216	184.3	19	22	200
DEM 220-220	220	200	14	17	210
DE 875	223	201.3	12.70	14.5	212
DE 900	229	210	12.70	14.5	219
DE 925800	235	203.3	19	22	219
DE 950825	242	210.3	19	22	226
DE 975850	248	216.3	19	22	232
DEM 250-230	250	230	14	17	240
DE 1000	254	235	12.70	14.5	244
DE 1025900	261	229.3	19	22	245
DE 1050	267	248	12.70	14.5	257
DE 1075950	274	242.3	19	22	258
DE 1100975	280	248.3	19	22	264
DE 11251000	286	254.3	19	22	270
DE 11501025	292	260.3	19	22	276
DE 11751050	299	267.3	19	22	283
DE 1200	305	279.6	12.70	14	292
DE 1300	330	311	12.70	14.5	320
DE 1350	343	323	12.70	14.5	333
DE 1400	356	335.5	12.70	14.5	345.5

## GUARNIZIONI A LABBRO "DI-DIM" in viton®

Cod.: O ...)

es. di ordinazione: O DI 012



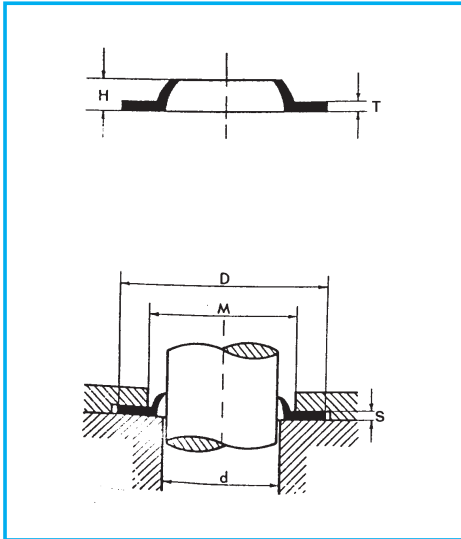
Rif. unif. Inglese <sup>1)</sup>	d (mm)	D (mm)	H (mm)	L (mm)	dB (mm)
DI 012	3.17	8.75	3.96	5.5	6
DI 018	4.76	11.11	3.96	5.5	8
DIM 6-12	6	12	4	5.5	9
DI 025	6.35	12.70	3.96	5.5	9.5
DI 031	7.93	14.28	3.96	5.5	11
DIM 8-14	8	14	4	5.5	11
DIM 8-16	8	16	5.5	7	12
DI 037	9.52	16.50	3.96	5.5	13
DIM 10-18	10	18	5.5	7	14
DI 043	11.11	19.05	3.96	5.5	15
DIM 12-20	12	20	5.5	7	16
DI 050	12.70	21	5.10	7	16.5
DIM 14-22	14	22	5.5	7	18
DI 056	14.28	20.63	4.76	6	17.5
DI 062	15.87	22.22	4.76	6	19
DIM 16-24	16	24	5.5	7	20
DI 068	17.46	23.81	4.60	6	20.5
DIM 18-25	18	25	4.5	6	21.5
DIM 18	18	26	5.5	6	22
DI 075	19.08	25.40	4.76	6	22
DIM 20-28	20	28	5.5	7	24
DI 081	20.63	28.58	4.76	6	24.5
DIM 22	22	30	5.5	6	26
DI 087	22.22	31.75	4.76	6	27
DI 093	23.81	36.51	6.35	8	30
DIM 25-35	25	35	7	8.5	30
DI 100	25.40	38.10	6.35	8	31.5
DI 106	26.99	36.51	6.35	8	31.5
DIM 28-36	28	36	5.5	7	32
DIM 28	28	38	7	7.5	33
DI 112	28.58	41.28	7.93	9.5	34.5
DI 118	30.16	38.10	6.35	8	34
DI 125	31.75	44.45	6.35	8	38
DIM 32-42	32	42	7	8.5	37
DI 131	33.34	40.63	4.60	6	37
DI 137	34.93	50.80	7.93	9.5	42.5
DIM 36	36	46	7	7.5	41
DI 143	36.51	50.80	7.93	9.5	43
DI 150	38.10	50.80	9.52	11	44.5
DI 156	39.69	55.96	9.52	11	47.5
DIM 40-50	40	50	7	8.5	45
DI 162	41.28	50.80	5.55	7	46
DI 168	42.86	53.98	9.52	11	48.5
DI 175	44.45	57.15	7.93	9.5	50.5
DIM 45	45	55	7	7.5	50
DI 181	46.04	60.33	9.52	11	53
DI 187	47.63	63.50	9.52	11	55.5
DI 193	49.21	66.68	9.52	11	57.5
DIM 50	50	60	7	7.5	55

DI 200	50.80	73.03	11.11	12.5	61.5
DI 212	53.98	69.85	9.52	11	61.5
DIM 56	56	68	7	7.5	62
DIM 56-68	56	68	8.5	10	62
DI 225	57.15	69.85	7.93	9.5	63.5
DIM 60-72	60	72	8.5	10	66
DI 237	60.33	76.20	7.93	9.5	68
DIM 63-75	63	75	8.5	10	69
DI 250	63.50	76.20	7.93	9.5	60.5
DIM 65-77	65	77	8.5	10	71
DI 262	66.68	79.38	9.52	11	73
DI 275	69.85	90.90	9.52	11	80
DIM 70	70	82	8.50	9.5	76
DI 287	73.03	82.55	9.52	11	77.5
DI 300	76.20	88.90	9.52	11	82.5
DI 312	79.38	98.43	9.52	11	88.5
DIM 80-92	80	92	8.5	10	86
DI 325	82.55	92.25	7.93	9.5	88.5
DI 337	85.73	98.43	9.52	11	92
DI 350	88.90	101.60	9.52	11	95
DIM 90	90	102	8.50	9.5	96
DI 362	92.08	106.40	7.93	9.5	99
DI 375	95.25	111.10	9.52	11	103
DI 387	98.43	107.95	9.52	11	103
DIM 100-112	100	112	8.5	10	106
DIM 100-115	100	115	10	11.5	107.5
DI 400	101.60	111.10	5.75	7	106
DI 425	107.95	127	9.52	11	117.5
DIM 110-130	110	130	14	15.5	120
DI 450	114.30	146.05	12.70	14	130
DI 475	120.65	136.50	7.14	8.5	128.5
DIM 125-145	125	145	14	15.5	135
DI 500	127	146.05	12.70	14	136.5
DI 525	133.35	152.40	12.70	14	142.5
DI 550	139.70	157.52	7.14	8.5	148.5
DIM 140-160	140	160	14	15.5	150
DI 575	146.05	165.10	12.70	14	155.5
DI 600	152.40	171.45	9.52	11	161.5
DI 625	158.80	177.80	12.70	14	168
DIM 160-180	160	180	14	17	170
DI 650	165.10	184.15	12.70	14	174.5
DI 675	171.45	190.50	12.70	14	180.5
DI 700	177.80	190.50	7.14	8.5	184
DIM 180-200	180	200	14	17	190
DI 725	184.15	203.20	9.52	11	193.5
DI 750	190.50	209.55	12.70	14	200
DI 775	196.90	215.90	12.70	14	206
DI 800	203.20	22.30	12.70	14	212.5
DI 825	209.55	228.60	12.70	14	219
DI 850	215.90	235	12.70	14	225.5
DI 875	222.30	241.30	9.52	11	231.5
DI 900	228.60	247.70	12.70	14	238

## GUARNIZIONI A LABBRO "H" in viton®

Cod.: O ...<sup>1)</sup>

es. di ordinazione: **O H 012**

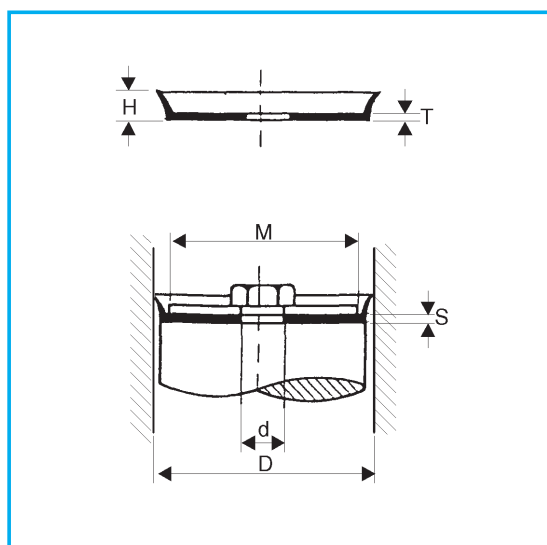


Rif. unif. Inglese <sup>1)</sup>	d (mm)	D (mm)	M (mm)	S (mm)	H (mm)	T (mm)
H 012	3.17	7.93	6	0.50	3.96	0.79
H 018	4.76	11.11	7.5	1.25	3.17	1.58
H 025	6.35	15.87	11	2	4.76	2.38
H 031	7.93	19.05	12	1.25	4.76	1.58
H 037	9.52	22.22	14	1.25	4.76	1.58
H 043	11.11	23.81	17.5	2.80	6.35	3.17
H 050	12.70	25.40	18	2.80	6.35	3.17
H 056	14.28	27.78	22	2.80	9.52	3.17
H 062	15.87	34.93	22	2.80	9.52	3.17
H 068	17.46	41.28	29.5	4.30	12.70	4.76
H 075	19.05	38.10	28	2.80	9.52	3.17
H 081	20.63	34.93	28.5	2.80	6.35	3.17
H 087	22.22	44.45	32.5	3.50	12.70	3.96
H 093	23.81	45.24	33.5	4.30	12.70	4.76
H 100	25.40	44.45	35	2.80	9.52	3.17
H 112	28.58	50.80	38	2.80	9.52	3.17
H 125	31.75	74.61	41	4.60	12.70	5.08
H 137	34.93	55.05	41	2.80	7.93	3.17
H 150	38.10	69.85	47.5	2.80	10.31	3.17
H 162	41.28	63.50	51	2.80	9.52	3.17
H 175	44.45	69.85	54	4.30	11.11	4.76
H 187	47.63	73.03	57	2.80	9.52	3.17
H 200	50.80	69.85	57	2.80	6.35	3.17
H 212	53.98	76.20	63.5	2.80	9.52	3.17
H 225	57.15	82.55	66.5	2.80	9.52	3.17
H 237	60.33	90.09	70	3	9.52	3.57
H 250	63.50	79.38	70	2.80	9.52	3.17
H 262	66.68	101.60	76	2	9.52	2.38
H 275	69.85	95.25	79.5	2.80	9.52	3.17
H 287	73.03	98.43	92.5	2.80	9.52	3.17
H 300	76.20	114.30	85.5	4.30	15.87	4.76
H 325	82.55	107.95	92	2.80	9.52	3.17
H 350	88.90	133.35	98.5	4.30	12.70	4.76
H 375	95.25	123.80	105.0	4.30	11.90	4.76
H 400	101.60	127.00	111.0	2.80	12.70	3.17
H 425	107.95	146.05	117.5	4.30	15.87	4.56
H 450	114.30	134.90	124.0	4.80	12.70	5.33
H 475	120.70	149.20	130.0	4.30	12.70	4.76
H 500	127.00	152.40	136.5	5.80	15.87	6.35
H 525	133.35	158.80	143.0	4.30	12.70	4.76
H 550	139.70	165.10	149.0	4.30	12.70	4.76
H 575	146.10	171.50	155.5	4.30	12.70	4.76
H 600	152.40	177.80	162.0	5.80	15.87	6.35
H 625	158.80	184.20	168.0	5.80	15.87	6.35
H 650	165.10	182.60	171.5	2.25	7.61	2.54
H 675	171.50	196.90	181.0	5.80	15.87	6.35
H 700	177.80	203.20	187.0	5.80	15.87	6.35
H 725	184.20	215.90	193.5	5.80	15.87	6.35
H 750	190.50	222.30	200.0	5.80	15.87	6.35
H 775	196.90	228.60	206.0	5.80	15.87	6.35
H 800	203.20	241.30	213.0	4.30	15.87	4.76

## GUARNIZIONI A LABBRO "C" in viton®

Cod.: O ...<sup>1)</sup>

es. di ordinazione: O C 025



4

Rif. unif. Inglese <sup>1)</sup>	D (mm)	d (mm)	M (mm)	S (mm)	H (mm)	T (mm)
C 025	6.35	1.58	3.5	1.25	3.17	1.58
C 031	7.93	3.17	5.0	1.25	3.17	1.58
C 037	9.52	4.76	6.5	1.25	3.17	1.58
C 043	11.11	3.96	6.5	2.00	6.37	2.38
C 050	12.70	6.35	8.5	2.00	4.76	2.38
C 056	14.28	4.76	10.5	1.00	4.76	1.19
C 062	15.87	5.55	11.0	2.00	6.35	2.38
C 068	17.46	6.35	12.5	2.00	6.35	2.38
C 075	19.05	6.35	14.0	2.00	4.76	2.38
C 081	20.63	7.93	16.0	2.00	6.35	2.38
C 087	22.22	11.11	18.0	2.80	6.35	3.17
C 093	23.81	11.11	17.0	2.80	6.35	3.17
C 100	25.40	11.11	19.0	2.00	6.35	2.38
C 106	26.99	6.35	19.0	2.00	6.35	2.38
C 112	28.58	17.46	24.0	2.00	6.35	2.38
C 118	30.16	11.11	20.5	2.00	7.93	2.38
C 125	31.75	11.11	23.0	2.00	6.35	2.38
C 131	33.34	15.87	27.0	2.00	6.35	2.38
C 137	34.93	9.52	25.5	2.80	6.35	3.17
C 143	36.51	9.52	27.0	2.80	9.52	3.17
C 150	38.10	15.87	28.5	2.80	9.52	3.17
C 156	39.69	19.05	30.0	2.00	6.35	2.38
C 162	41.28	12.70	32.0	2.80	9.52	3.17
C 168	42.86	15.87	33.5	2.80	9.52	3.17
C 175	44.45	15.87	35.0	2.80	9.52	3.17
C 181	46.04	22.22	36.5	3.50	10.20	3.96
C 187	47.63	15.87	38.0	2.80	11.11	3.17
C 193	49.21	19.05	39.5	2.00	7.93	2.38
C 200	50.80	22.22	41.0	2.80	9.52	3.17
C 212	53.98	22.22	44.0	2.80	9.52	3.17
C 225	57.15	22.22	47.5	3.50	9.52	3.96
C 237	60.33	19.05	51.0	3.50	9.52	3.96
C 250	63.50	22.22	54.0	3.50	9.52	3.96
C 262	66.68	22.22	57.0	3.50	9.52	3.96
C 275	69.85	12.70	60.5	2.80	12.70	3.17
C 287	73.30	25.40	63.5	4.30	12.70	4.76
C 300	76.20	25.40	66.5	4.30	12.70	4.76
C 325	82.55	28.58	73.0	3.50	12.70	3.96
C 350	88.90	55.56	79.5	2.80	12.70	3.17
C 375	92.25	30.16	84.0	2.80	15.87	3.17
C 400	101.60	19.05	92.0	4.30	12.70	4.76
C 425	107.95	30.16	98.5	2.80	15.87	3.17
C 450	114.30	76.20	105.0	2.80	9.52	3.17
C 475	120.65	60.33	109.5	4.30	15.87	4.76
C 500	127.00	76.20	117.5	2.80	12.70	3.17
C 525	133.35	95.25	120.5	4.30	12.70	4.76
C 550	139.70	101.60	127.0	5.80	15.87	6.35
C 575	146.05	107.95	133.5	5.80	15.87	6.35
C 600	152.40	114.30	143.0	2.80	9.52	3.17

C 625	158.75	22.22	146.0	2.80	15.87	3.17
C 650	165.10	149.20	155.5	2.80	9.52	3.17
C 675	171.45	127.00	159.0	5.80	15.87	6.35
C 700	177.80	101.60	166.5	4.30	12.70	4.76
C 725	184.15	133.35	171.5	5.80	15.87	6.35
C 750	190.50	139.70	177.5	5.80	15.87	6.35
C 775	196.90	152.40	184.0	5.80	15.87	6.35
C 800	203.20	127.00	193.5	4.30	12.70	4.76
C 825	209.55	158.75	197.0	5.80	15.87	6.35
C 850	215.90	165.10	203.0	5.80	15.87	6.35
C 875	222.25	114.30	203.0	5.80	19.05	6.35
C 900	228.60	152.40	216.0	4.30	15.87	4.76
C 950	241.30	177.80	228.5	5.80	15.87	6.35
C 1000	254.00	209.55	241.5	3.50	15.87	3.96
C 1050	266.70	215.90	254.0	5.80	15.87	6.35
C 1100	279.40	228.60	266.5	5.80	15.87	6.35
C 1150	292.10	241.30	279.5	5.80	15.87	6.35
C 1200	304.80	231.80	292.0	3.50	15.87	3.96
C 1250	317.50	254.00	298.5	5.80	15.87	6.35